





**ALIENWARE<sup>®</sup>**




**INSTRUKCJA OBSŁUGI  
KOMPUTERA AŁIENWARE**

## Uwagi, przestrogi i ostrzeżenia

 **UWAGA:** UWAGA wskazuje ważną informację, która pomoże Ci lepiej korzystać z komputera.

 **PRZESTROGA:** PRZESTROGA wskazuje potencjalne zagrożenie uszkodzeniem sprzętu lub utraty danych w przypadku nieprzestrzegania instrukcji.

 **OSTRZEŻENIE:** OSTRZEŻENIE informuje o sytuacjach, w których występuje ryzyko uszkodzenia sprzętu, obrażeń lub śmierci.

Ten produkt zawiera technologię ochrony praw autorskich, która jest chroniona przez patenty w USA i inne prawa firmy Rovi Corporation. Przetwarzanie wsteczne i dezasemblacja są zabronione.

**Treść niniejszego dokumentu może ulec zmianie bez uprzedniego powiadomienia.**

© 2010 Dell Inc. Wszelkie prawa zastrzeżone.

Powielanie tych materiałów w jakikolwiek sposób bez pisemnego zezwolenia firmy Dell Inc. jest surowo zabronione.

Znaki towarowe użyte w niniejszym podręczniku: Nazwa Alienware®, AlienFX® i logo AlienHead są znakami towarowymi lub zastrzeżonymi znakami towarowymi należącymi do firmy Alienware Corporation; Dell™ jest znakiem towarowym należącym do firmy Dell Inc; Microsoft®, Windows® i logo klawisza startowego Windows są znakami towarowymi lub zastrzeżonymi znakami towarowymi należącymi do firmy Microsoft Corporation w Stanach Zjednoczonych i/lub innych krajach; Intel® jest zastrzeżonym znakiem towarowym, a Core™ oraz Speedstep™ są znakami towarowymi należącymi do firmy Intel Corporation w Stanach Zjednoczonych i innych krajach; Blu-ray Disc™ jest znakiem towarowym należącym do firmy Blu-ray Disc Association; Bluetooth® jest zastrzeżonym znakiem towarowym należącym do firmy Bluetooth SIG, Inc. i jest wykorzystywany przez firmę Dell Inc. na zasadach licencji.

Podręcznik może zawierać także inne znaki towarowe i nazwy towarowe, odnoszące się do podmiotów posiadających prawa do tych znaków i nazw lub do ich produktów. Dell Inc. zrzeka się wszelkich praw własności do innych znaków towarowych, niż znaki towarowe stanowiące własność Dell Inc.

**Oznaczenie modelu: DOIM    Typ: DOIM003**

**Wersja A00    Wrzesień 2010**

# Spis treści

<b>ROZDZIAŁ 1: KONFIGURACJA KOMPUTERA</b> .....	<b>7</b>	<b>ROZDZIAŁ 4: INSTALACJA LUB USUWANIE PODZESPOŁÓW</b> .....	<b>33</b>
Przed przystąpieniem do konfiguracji komputera .....	8	Przed rozpoczęciem pracy .....	34
Podłączanie wyświetlacza .....	9	Usuwanie i montaż panelu bocznego .....	36
Podłączanie klawiatury i myszy .....	10	Widok wnętrza komputera .....	37
Podłączanie kabla sieciowego (opcja) .....	10	Wyjmowanie i montaż modułu(ów) pamięci .....	37
Podłączanie kabla zasilania .....	11	Wyjmowanie i montaż twardych dysków .....	39
Naciśnij przycisk zasilania .....	11	Wyjmowanie i montaż kart rozszerzeń .....	42
Konfiguracja systemu Microsoft Windows .....	12	<b>ROZDZIAŁ 5: ROZWIĄZYWANIE PROBLEMÓW</b> .....	<b>45</b>
Podłączanie do Internetu (opcjonalne) .....	12	Podstawowe porady i wskazówki .....	46
<b>ROZDZIAŁ 2: ZAPOZNANIE Z NOWYM KOMPUTEREM</b> .....	<b>15</b>	Wykonywanie kopii zapasowych i ogólne czynności konserwacyjne ...	46
Widok z przodu .....	16	Narzędzia diagnostyczne .....	47
Widok z tyłu View Features .....	17	<b>ROZDZIAŁ 6: ODZYSKIWANIE SYSTEMU</b> .....	<b>55</b>
Widok z góry .....	21	AlienRespawn .....	56
<b>ROZDZIAŁ 3: KORZYSTANIE Z KOMPUTERA</b> .....	<b>23</b>	Usługa Dell DataSafe Online Backup (opcja) .....	57
Alienware Command Center .....	24	<b>ROZDZIAŁ 7: DANE TECHNICZNE</b> .....	<b>59</b>
Praca z zastosowaniem macierzy RAID .....	24	<b>ZAŁĄCZNIK A: OGÓLNE I ELEKTRYCZNE ŚRODKI OSTROŻNOŚCI</b> .....	<b>63</b>
Optymalizacja wydajności .....	26	<b>ZAŁĄCZNIK B: KONTAKT Z FIRMĄ ALIENWARE</b> .....	<b>65</b>
Konfiguracja programu BIOS .....	26		



Drogi Kliencie Alienware,

Witamy w rodzinie użytkowników Alienware. Cieszymy się, że dołączasz do rosnącej liczby wytrawnych użytkowników tego wydajnego sprzętu komputerowego.

Inżynierowie firmy Alienware, którzy stworzyli ten komputer zapewniają, że jest to odpowiednio zoptymalizowane i wydajne urządzenie, które w pełni wykorzystuje swój potencjał. Tworzymy komputery w jednym, niezłomnym celu: Tworzyć jak dla siebie samych. Inżynierowie nie spoczną, dopóki nasz nowy komputer nie spełni lub przekroczy naszych bardzo wymagających kryteriów!

Poddaliśmy ten komputer wymagającym testom w celu zapewnienia użytkownikowi najwyższych poziomów wydajności. Oprócz standardowego okresu wypalania, komputer został poddany testom przy zastosowaniu rzeczywistych narzędzi, takich jak syntetyczne testy wydajności.

Zachęcamy do podzielenia się z nami Waszymi opiniami dotyczącymi nowego komputera, dlatego prosimy o kontakt z firmą Alienware, za pośrednictwem poczty e-mail lub telefonu, w przypadku pytań lub wątpliwości. Nasz cały zespół dzieli Wasz entuzjazm dotyczący nowych technologii i mamy nadzieję, że ten nowy komputer przyniesie Państwu tyle radości ile nam przyniosło tworzenie tego produktu.

Z poważaniem,

Zespół firmy Alienware





אנשי המחשבים: מהותם ותפקידם

## ROZDZIAŁ 1: KONFIGURACJA KOMPUTERA

## Przed przystąpieniem do konfiguracji komputera

### Gratulujemy zakupu komputera Alienware Aurora!

Przed włączeniem swojego nowego komputera przeczytaj wszystkie instrukcje dotyczące bezpieczeństwa i konfiguracji. Rozpocznij od ostrożnego otwarcia pudełka i wyjęcia wszystkich dostarczonych komponentów.

Przed rozpoczęciem konfiguracji komputera lub komponentów przeczytaj dołączoną fakturę, aby sprawdzić, czy dostarczone zostały wszystkie zamówione części i sprawdź je pod względem ewentualnych uszkodzeń, które mogły powstać w trakcie transportu. Zgłoś braki komponentów do działu obsługi klienta w przeciągu 5 dni od otrzymania przesyłki. Zgłoszenia brakujących części złożone po terminie 5 dni od otrzymania przesyłki nie będą honorowane. Poniżej wymieniono niektóre z części, które należy sprawdzić:

- Komputer
- Klucz dysku CD Microsoft znajdujący się z tyłu komputera
- Klawiatura (jeżeli została zamówiona)
- Mysz (jeżeli została zamówiona)
- Głośniki i subwoofer (jeżeli zostały zamówione)
- Joystick (jeżeli został zamówiony)

Do podłączenia kabli urządzeń peryferyjnych do komputera może być potrzebny mały płaski i/lub gwiazdkowy śrubokręt.

## Dokumentacja produktu i nośniki

Dokumentacja dostarczana z komputerem Alienware ma za zadanie udzielenie odpowiedzi na wiele pytań, które mogą się pojawić w miarę odkrywania funkcji nowego komputera. W dokumentacji można znaleźć informacje techniczne lub ogólne, które będą przydatne w razie wystąpienia pytań w przyszłości oraz pomocne w znalezieniu odpowiedzi i rozwiązań. Odnośniki w niektórych rozdziałach dokumentacji prowadzą do dołączonego nośnika, który jest potrzebny do wykonania określonych zadań. Pracownicy naszego działu pomocy technicznej są zawsze do Państwa dyspozycji.

## Ustawienie komputera



**OSTRZEŻENIE: Nie wolno umieszczać komputera w pobliżu lub nad grzejnikiem albo wylotem gorącego powietrza. Jeżeli komputer lub jego część jest umieszczona w szafce, upewnij się, że jest zapewniona odpowiednia wentylacja. Nie umieszczaj komputera w miejscach o dużej wilgotności lub obszarach, w których komputer będzie narażony na działanie deszczu lub wody. Należy uważać, aby nie dopuścić do rozlania płynu na powierzchnię lub przeniknięcia do wnętrza komputera.**

W trakcie ustawiania komputera należy pamiętać, aby:



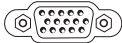
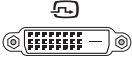
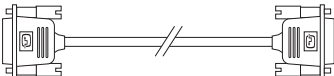


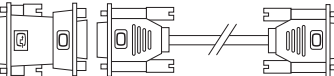
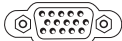

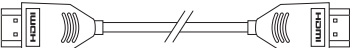


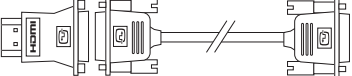

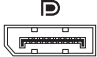


- Komputer był umieszczony na płaskiej i stabilnej powierzchni.
- Złącza kabli zasilania i innych nie były zablokowane pomiędzy komputerem i ścianą lub innym przedmiotem.
- Nie było ograniczenia przepływu powietrza z przodu, za lub pod komputerem.
- Wokół komputera występowała wystarczająca przestrzeń, zapewniająca łatwy dostęp do napędów optycznych i innych zewnętrznych urządzeń pamięci masowej.

## Podłączanie wyświetlacza

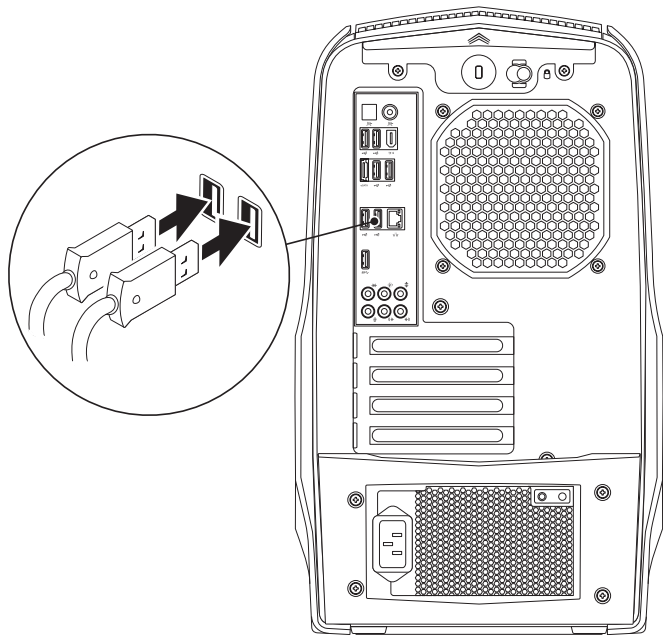
Podłącz wyświetlacz przy użyciu złącza dostępnego na karcie graficznej, znajdującej się w gnieździe rozszerzeń komputera.

Możesz zakupić dodatkowe adaptory VGA do DVI, jak również kable DVI i HDMI na witrynie internetowej Dell pod adresem [www.dell.com](http://www.dell.com).

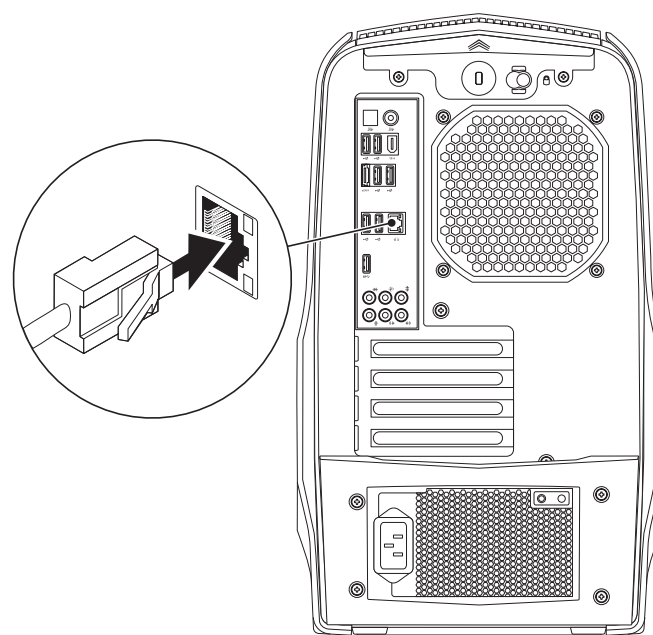
Użyj odpowiednich kabli w zależności od złączy dostępnych w komputerze i wyświetlaczu. Poniższa tabela zawiera informacje identyfikujące złącza w komputerze i wyświetlaczu.

Typ połączenia	Komputer	Kabel	Wyświetlacz
VGA do VGA (kabel VGA)			
DVI do DVI (kabel DVI)			
DVI-do-VGA (adapter DVI do VGA + kabel VGA)			
HDMI do HDMI (kabel HDMI)			
HDMI do DVI HDMI do DVI (adapter HDMI do DVI + kabel DVI)			
DisplayPort do DisplayPort (kabel typu DisplayPort)			

## Podłączanie klawiatury i myszy



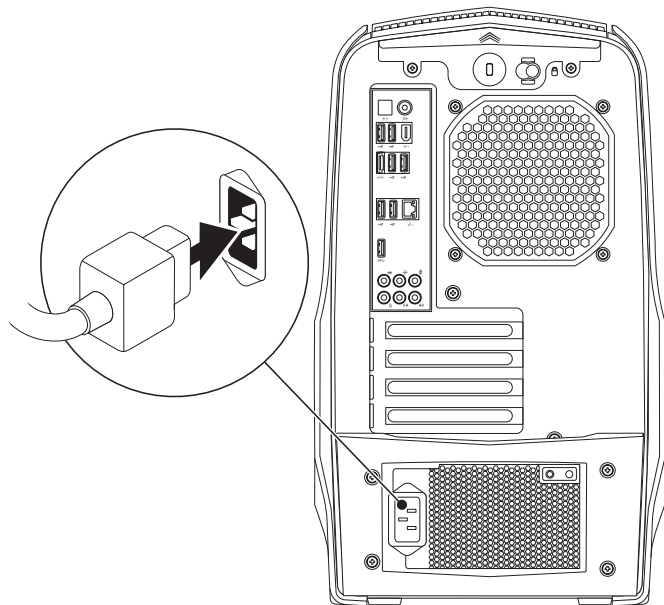
## Podłączanie kabla sieciowego (opcja)



## Podłączanie kabla zasilania

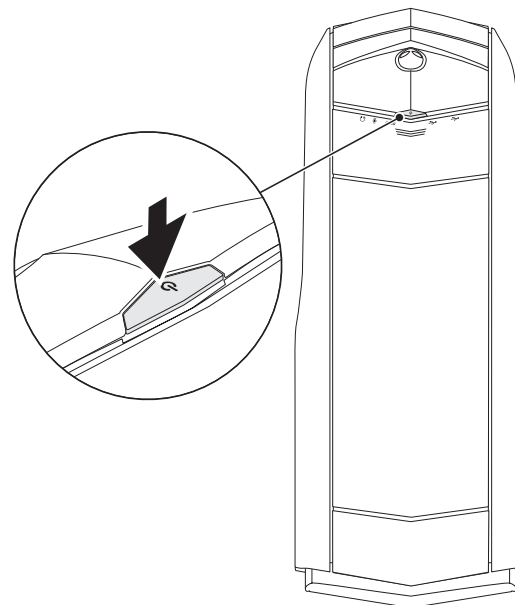


**OSTRZEŻENIE:** W różnych krajach występują różne złącza zasilania i listwy zasilające. Użycie nieodpowiedniego kabla, nieprawidłowe podłączenie kabla do listwy zasilającej lub gniazda elektrycznego może spowodować pożar lub uszkodzenie sprzętu.




## Naciśnij przycisk zasilania


Naciśnij przycisk zasilania znajdujący się w górnej części komputera.



## Konfiguracja systemu Microsoft Windows

Na komputerze został zainstalowany system operacyjny Microsoft Windows. Aby skonfigurować system Windows podczas pierwszego uruchomienia, wykonuj instrukcje wyświetlane na ekranie. Czynności te są obowiązkowe i ich wykonanie może zająć pewien czas. Instrukcje wyświetlane na ekranie podczas konfiguracji systemu Windows przeprowadzą użytkownika przez kilka procedur łącznie z akceptacją umowy licencyjnej, konfiguracją preferowanych ustawień oraz połączenia internetowego.

 **PRZESTROGA:** Nie wolno przerywać procesu konfiguracji systemu operacyjnego. W przeciwnym przypadku komputer może nie nadawać się do użytku.

 **UWAGA:** W celu zachowania optymalnej wydajności komputera zaleca się pobranie i zainstalowanie najnowszej wersji systemu BIOS oraz sterowników komputera, które są dostępne pod adresem [support.dell.com](http://support.dell.com).

 **UWAGA:** Więcej informacji na temat systemu operacyjnego oraz funkcji możesz znaleźć pod adresem [support.dell.com/MyNewDell](http://support.dell.com/MyNewDell).

## Podłączanie do Internetu (opcjonalne)

### Konfiguracja połączenia przewodowego

- W przypadku korzystania z połączenia telefonicznego należy podłączyć linię telefoniczną do złącza opcjonalnego zewnętrznego modemu USB i do ściennego gniazda telefonicznego przed skonfigurowaniem połączenia z Internetem.

- Jeśli używasz połączenia DSL lub za pomocą modemu przewodowego/satelitarnego, skontaktuj się z lokalnym dostawcą usług internetowych lub telefonii komórkowej, aby uzyskać instrukcje odnośnie konfiguracji.


Aby skonfigurować bezprzewodowe połączenie z Internetem, należy wykonać instrukcje podane w punkcie „Konfiguracja połączenia z Internetem” na stronie 13

### Konfiguracja bezprzewodowego połączenia z Internetem

 **UWAGA:** Aby skonfigurować router bezprzewodowy, zapoznaj się z instrukcją dostarczoną wraz z routerem.

Zanim można będzie korzystać z bezprzewodowego połączenia z Internetem, należy podłączyć router bezprzewodowy.

Aby skonfigurować połączenie z routerem bezprzewodowym, należy:

- Zapisz i zamknij wszystkie otwarte pliki i zamknij wszystkie otwarte programy.
- Kliknij **Start**  → **Control Panel** (Panel sterowania).
- W polu wyszukiwania wpisz słowo **network**, (sieć) a następnie kliknij **Network and Sharing Center** (Centrum sieci i udostępniania) → **Connect to a network** (Połącz z siecią).
- Postępuj zgodnie z instrukcjami na ekranie, aby zakończyć konfigurację.


## Konfiguracja połączenia internetowego

Usługodawcy internetowi (ISP) i ich oferty są różne w różnych krajach. Skontaktuj się ze swoim dostawcą Internetu w celu otrzymania ofert dostępnych w kraju.

Jeśli nie możesz teraz nawiązać połączenia z Internetem, a w przeszłości było to możliwe, być może problem występuje po stronie dostawcy Internetu (ISP). Skontaktuj się z usługodawcą, aby to sprawdzić lub spróbuj połączyć się później.

Należy mieć pod ręką informacje otrzymane od dostawcy usług internetowych. Jeśli nie korzystasz z usług żadnego dostawcy, wybierz go za pomocą kreatora uruchamianego przez opcję **Connect to the Internet** (Połącz z Internetem).

Konfiguracja połączenia internetowego

1. Zapisz i zamknij wszystkie otwarte pliki i zamknij wszystkie otwarte programy.
2. Kliknij **Start**  → **Control Panel** (Panel sterowania).
3. W polu wyszukiwania wpisz `network` (sieć), a następnie kliknij **Network and Sharing Center** (Centrum sieci i udostępniania) → **Set up a new connection or network** (Skonfiguruj nowe połączenie lub sieć) → **Connect to the Internet** (Połącz z Internetem).

Zostanie wyświetlone okno **Connect to the Internet** (Łączenie z Internetem).



**UWAGA:** Jeśli nie wiesz, jaki typ łącza wybrać, kliknij opcję **Help me choose** (Pomóż mi wybrać) lub skontaktuj się z dostawcą usług internetowych.

4. Postępuj zgodnie z instrukcjami wyświetlanymi na ekranie i użyj informacji konfiguracyjnych dostarczonych przez ISP do zakończenia konfiguracji.



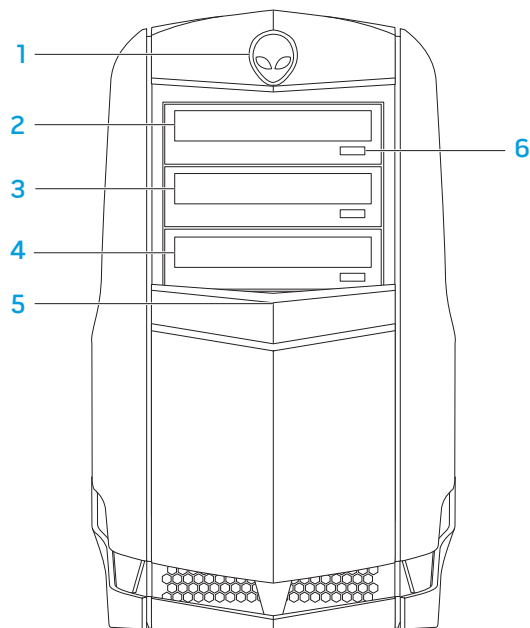




## ROZDZIAŁ 2: ZAPOZNANIE Z NOWYM KOMPUTEREM

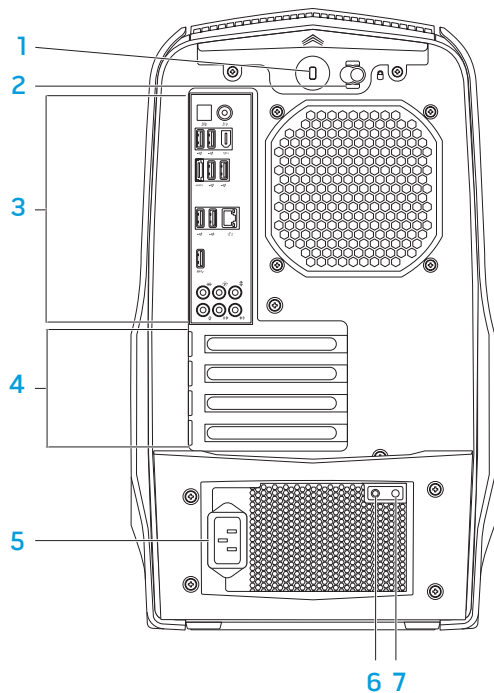
W tym rozdziale znajdują się informacje na temat nowego komputera, przedstawiające różne funkcje i umożliwiające szybkie przygotowanie urządzenia do pracy.

## Widok z przodu



- 1 Alienhead (Głowa kosmity)** — Po naciśnięciu powoduje obniżenie panelu napędu. Panel napędu może również zostać obniżony gdy komputer jest wyłączony.
- 2 Napęd optyczny** — Odtwarza i zapisuje płyty CD, DVD oraz Blu-ray.
- 3 Wnęka napędu optycznego** — Obsługuje dodatkowy napęd optyczny.
- 4 Czytnik kart pamięci/wnęka napędu optycznego** — Obsługuje opcjonalny czytnik kart pamięci lub dodatkowy napęd optyczny.
- 5 Panel napędu** — Zakrywa napędy optyczne lub wnęki na napędy.  
**UWAGA:** Panel napędu jest przedstawiony w położeniu otwartym.
- 6 Przycisk wysuwania napędu optycznego** — Po naciśnięciu powoduje wysunięcie tacy napędu optycznego.

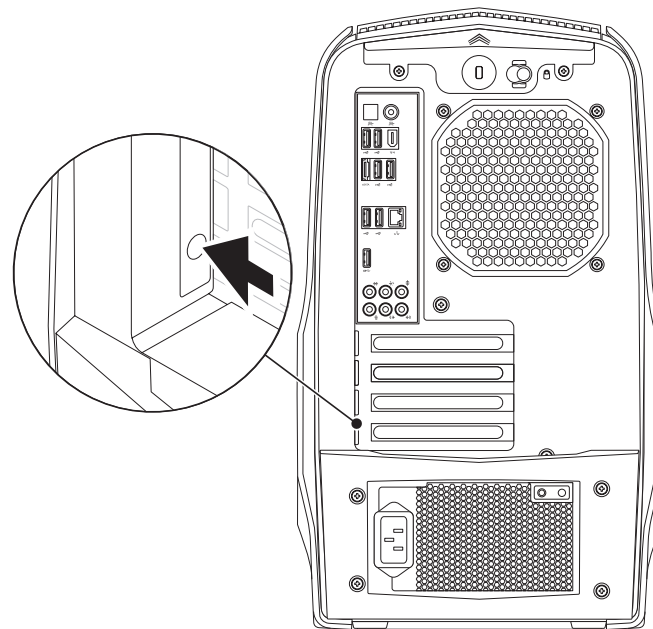
## Widok z tyłu



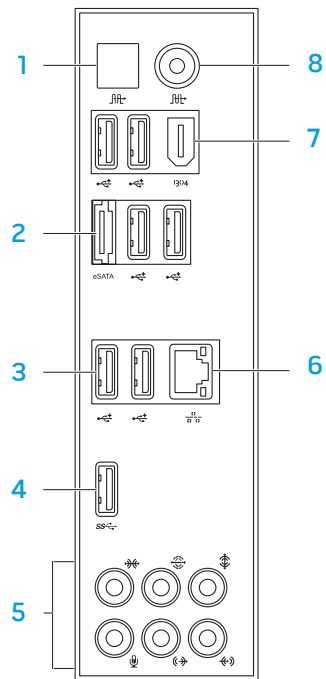
- Gniazdo kabla zabezpieczającego** — Umożliwia podłączenie do komputera dostępnych na rynku urządzeń zabezpieczających przed kradzieżą.  
**UWAGA:** Przed zakupem zamka, upewnij się, że będzie pasował do gniazda linki zabezpieczającej zainstalowanego w posiadanym komputerze.
- Zatrzask** — Zamyka lub otwiera gniazdo linki zabezpieczającej oraz panel. Przesuń zatrzask w prawą stronę, aby otworzyć gniazdo kabla zabezpieczającego i odblokować panel.
- Złącza tylnego panelu** — Do podłączenia urządzeń USB, audio i pozostałych urządzeń do odpowiednich złączy.  
Więcej informacji na ten temat można znaleźć w punkcie „Złącza tylnego panelu” na stronie 19.
- Gniazda kart rozszerzeń** — Zapewniają połączenie dowolnej zainstalowanej karty PCI i PCI express.
- Złącze zasilania** — Do połączenia kabla zasilania.
- Lampka diagnostyczna** — Wskazuje stan zasilania.
- Przycisk diagnostyczny** — Po naciśnięciu włącza lampkę diagnostyczną.








## Przycisk podświetlania panelu tylnego

Naciśnij przycisk podświetlenia panelu, aby włączyć lampkę oświetlającą złącza na panelu tylnym. Lampka wyłącza się automatycznie po kilku sekundach.



## Złącza tylnego panelu

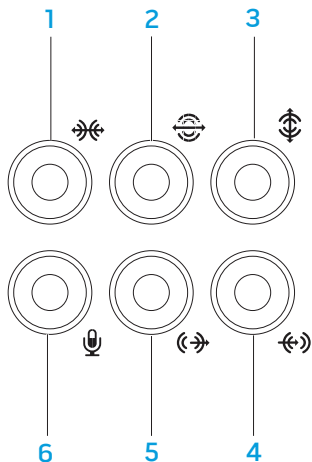







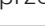
-  **Złącze optyczne S/PDIF** — Służy do podłączania cyfrowego sygnału audio ze wzmacniaczy, głośników lub telewizorów za pośrednictwem cyfrowych kabli optycznych. Ten format przesyła sygnał audio z pominięciem procesu analogowej konwersji.
-  **Złącze eSATA** — Służy do podłączania urządzeń pamięci masowej zgodnych ze standardem eSATA, takich jak zewnętrzne twarde dyski lub napędy optyczne.
-  **Złącza USB 2.0 (6)** — Do podłączania urządzeń USB, takich jak mysz, klawiatura, drukarka, napęd zewnętrzny lub odtwarzacz MP3.
-  **Złącze USB 3.0** — Zapewnia szybszy transfer danych pomiędzy komputerem i urządzeniami USB.
- Złącza audio** — Służą do podłączania głośników, mikrofonów oraz słuchawek.  
**UWAGA:** Informacje na temat złączy audio można znaleźć w punkcie „Podłączanie głośników zewnętrznych” na stronie 20.
-  **Złącze sieciowe** — Służy do podłączania komputera do sieci lub urządzenia szerokopasmowego.
-  **Złącze IEEE** — Służy do połączeń szeregowych o dużej prędkości z urządzeniami, takimi jak kamery cyfrowe.
-  **Złącze Coaxial S/PDIF** — Służy do podłączania wzmacniaczy, głośników lub telewizorów do cyfrowego wyjścia audio za pomocą cyfrowych kabli coaxial. Ten format przesyła sygnał audio z pominięciem procesu analogowej konwersji.

## Podłączanie głośników zewnętrznych

Komputer Alienware zawiera pięć zintegrowanych złączy wyjściowych i jedno wejście audio. Złącza wyjściowe audio zapewniają sygnał dźwiękowy wysokiej jakości z obsługą systemu 7.1 surround. Do złącza wejściowego audio możesz podłączyć domowy system stereo lub głośniki w celu wzmocnienia doznań w trakcie gier i odtwarzania mediów.

 **UWAGA:** W komputerach z kartą dźwiękową należy użyć złącza na karcie.

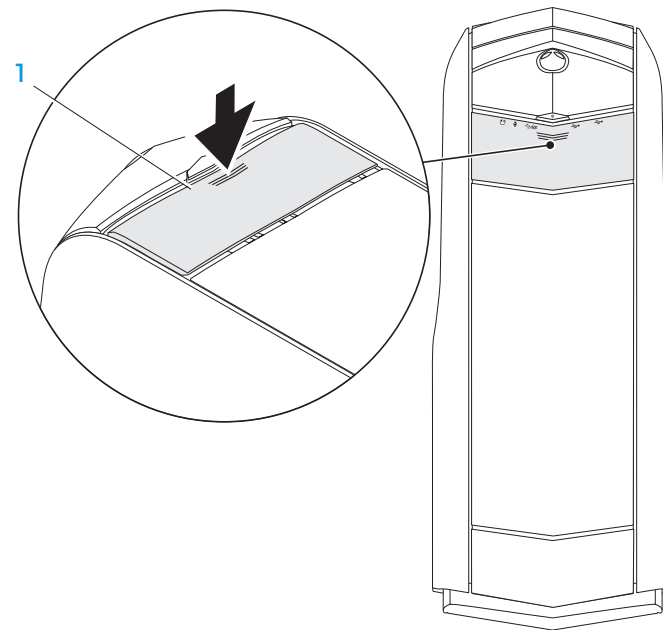


-  **Boczne złącze głośników L/P surround** — Umożliwia podłączenie bocznych wielokanałowych głośników.
-  **Tylne złącze głośników L/P surround** — Umożliwia podłączenie tylnych wielokanałowych głośników.
-  **Złącze głośnika centralnego/subwoofera** — Umożliwia podłączenie głośnika centralnego lub subwoofera.
-  **Złącze liniowe** — Służy do podłączania urządzeń nagrywających lub odtwarzaczy, takich jak mikrofon, odtwarzacz kasetowy, odtwarzacz CD lub magnetowid.
-  **Wyjściowe łącze liniowe L/P** — Służy do podłączania głośników przednich L/P.
-  **Złącze mikrofonu** — Umożliwia podłączenie mikrofonu lub wejściowych sygnałów audio dla programów dźwiękowych.

## Widok z góry

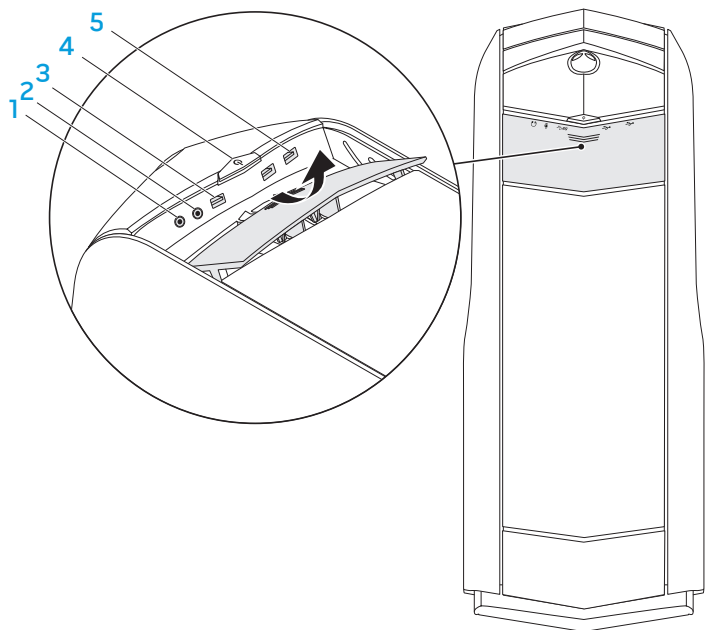
### Dostęp do złączy panelu górnego

Naciśnij panel górny w dół, aby uzyskać dostęp do złączy panelu górnego.



1 Panel górny


## Złącza panelu górnego



- 1  **Złącze słuchawek** — Umożliwia podłączenie słuchawek.

**UWAGA:** W celu podłączenia głośników lub systemu dźwiękowego należy skorzystać z wyjściowego złącza audio lub jednego ze złączy S/PDIF znajdujących się w tylnej części komputera.

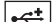
- 2  **Złącze mikrofonu** — Służy do podłączania mikrofonu lub sygnałów wejściowych dla programów dźwiękowych.

- 3  **Złącze USB 3.0** — Zapewnia szybszą transmisję danych pomiędzy komputerem i urządzeniami USB.

- 4  **Przycisk zasilania** — Po naciśnięciu, komputer zostaje włączony lub wyłączony. Kolor otoczki przycisku wskazuje stan zasilania.

- Nie świeci — komputer jest wyłączony, znajduje się w trybie hibernacji lub nie ma zasilania.
- Świeci na biało — komputer jest włączony.
- Miga na biało — komputer znajduje się w trybie uśpienia lub oczekiwania.

Kolor wskazujący stan zasilania może być zmieniony przy użyciu oprogramowania AlienFX. Więcej informacji na temat programu AlienFX można znaleźć w punkcie „AlienFX” na stronie 24.

- 5  **Złącza USB 2.0 (2)** — Do podłączania urządzeń USB, takich jak mysz, klawiatura, drukarka, zewnętrzny napęd lub odtwarzacz MP3.



~XVCXOI @: GXC/ GCI WDDXC

## ROZDZIAŁ 3: KORZYSTANIE Z KOMPUTERA

## Alienware Command Center

Alienware Command Center daje dostęp do wyjątkowego oprogramowania Alienware i jest stale aktualizowanym panelem sterowania. Po wydaniu przez firmę Alienware nowych programów, są one pobierane bezpośrednio do Command Center umożliwiając użytkownikowi stworzenie biblioteki narzędzi do zarządzania systemem, optymalizacji i dostosowania.

Aby uzyskać dostęp Command Center, kliknij **Start**  → **All Programs** (Wszystkie programy) → **Alienware** → **Command Center** → **Command Center**.

## AlienFX

AlienFX umożliwia dostosowanie podświetlenia komputera. Możesz przypisać wzory podświetlenia do zdarzeń, takich jak odebranie nowej wiadomości e-mail, przejście komputera w tryb uśpienia oraz otwarcie nowej aplikacji.

## AlienFusion

AlienFusion umożliwia dostęp do ustawień zarządzania zasilaniem komputera Alienware w celu zwiększenia oszczędności energii.

## Sterowanie chłodzeniem komputera

Jeżeli w górnej części komputera znajdują się otwory wentylacyjne, sterowanie chłodzeniem pozwala na kontrolowanie chłodzenia komputera przez zmianę prędkości wentylatora i układu otworów wentylacyjnych.

## Praca z zastosowaniem macierzy RAID

Nadmiarowa macierz niezależnych dysków (RAID) jest konfiguracją dysków twardych, która zwiększa wydajność i redundancję danych. Istnieją dwa podstawowe poziomy RAID, które zostały opisane w poniższym rozdziale.

- Macierz RAID 0 jest zalecana ze względu na wyższą wydajność (szybszy dostęp).
- Macierz RAID 1 jest zalecana dla użytkowników, którzy chcą zapewnić wysoką spójność danych.



**UWAGA:** Zastosowanie RAID wymaga użycia wielu twardych dysków. Ilość wymaganych dysków zależy od konfiguracji RAID.



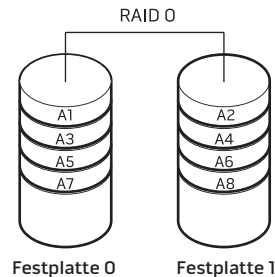
**UWAGA:** W celu osiągnięcia maksymalnej wydajności dysku twardego podłącz dysk kompatybilny ze standardem SATA 3.0 (6 Gb/s) do portu SATA 3.0 (6 Gb/s) na płycie systemowej.

## RAID 0



**PRZESTROGA:** Konfiguracja RAID 0 nie zapewnia nadmiarowości. Co więcej, usterka jednego z dysków powoduje utratę wszystkich danych. W celu ochrony danych należy wykonywać regularne kopie zapasowe.

Konfiguracja macierzy RAID z poziomem 0 korzysta z techniki przechowywania informacji nazywanej „data striping”, która zapewnia szybki dostęp do danych. „Data striping” polega na zapisywaniu kolejnych segmentów, lub pasmów danych w napędzie fizycznym w celu utworzenia dysku wirtualnego o dużej pojemności. Technika „Data striping” umożliwi odczytywanie danych przez jeden napęd przy równoczesnym wyszukiwaniu i odczytywaniu kolejnego bloku danych przez drugi napęd.



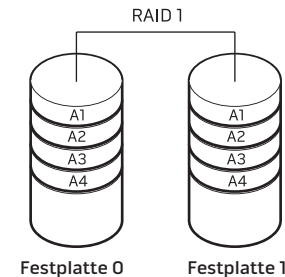
Konfiguracja RAID 0 wykorzystuje pełną pojemność obu dysków. Przykładowo, można wykorzystać dwa dyski twarde o pojemności 2 GB w celu uzyskania pojemności 4 GB.



**UWAGA:** W konfiguracji macierzy RAID z poziomem 0, pojemność pamięci jest równa pojemności najmniejszego napędu pomnożonej przez liczbę napędów w konfiguracji.

## Macierz RAID poziomu 1

Macierz RAID poziomu 1 wykorzystuje replikację (mirroring) w celu zwiększenia integralności danych. Kiedy dane są zapisywane na dysku głównym, są one również powielane (tworzone jest ich odbicie lustrzane) na drugim dysku w danej konfiguracji. Głównym zadaniem konfiguracji poziomu 1 macierzy RAID jest zapewnienie redundancji danych, co odbywa się kosztem szybkości dostępu do informacji.




W przypadku wystąpienia awarii dysku, kolejne operacje odczytu lub zapisu są kierowane na nieuszkodzony dysk. Zawartość nowego dysku można odtworzyć przy użyciu danych z nieuszkodzonego dysku.



**UWAGA:** W przypadku konfiguracji RAID z poziomem 1 pojemność całej konfiguracji jest równa pojemności najmniejszego dysku w konfiguracji.


## Optymalizacja wydajności

Twój komputer został skonfigurowany w celu optymalnego działania w szerokim zakresie zastosowań. W zależności od zakupionej konfiguracji komputer mógł zostać przetaktowany („podkrecony”) fabrycznie w celu osiągnięcia maksymalnej wydajności podczas obsługi aplikacji wymagających wielu zasobów, takich jak gry lub tworzenie multimediiów.

 **PRZESTROGA:** Pomoc techniczna weryfikuje pełną funkcjonalność komputera przy konfiguracji fabrycznej. Firma Alienware nie zapewnia pomocy technicznej odnośnie jakichkolwiek problemów dotyczących sprzętu lub oprogramowania wynikających z działania komputera w konfiguracji innej niż fabryczna.

## Poprawa wydajności

### Przy wykorzystaniu konfiguracji systemu

 **PRZESTROGA:** Nie zaleca się używania procesora lub innych podzespołów komputera w ustawieniach innych, niż zaprogramowane w BIOS. Może to spowodować niestabilność systemu, ograniczanie żywotności lub trwałe uszkodzenie podzespołu.

Dotyczy komputerów z procesorem Intel Core i7 Extreme Edition - program BIOS zawiera zaprogramowanie ustawienia przetaktowania, które umożliwiają łatwe przetaktowanie komputera.

Więcej informacji można znaleźć w punkcie „Konfiguracja BIOS” na stronie 26.


## Konfiguracja programu BIOS

### Konfiguracja systemu

Opcje konfiguracji systemu umożliwiają:

- Zmianę informacji na temat konfiguracji systemu po dodaniu, zmianie lub usunięciu dowolnego sprzętu.
- Ustawianie lub zmianę opcji wybieranych przez użytkownika.
- Wyświetlanie ilości zainstalowanej pamięci.
- Określenie typu zainstalowanego twardego dysku.

Przed korzystaniem z programu konfiguracji systemu zaleca się zapisać informacje wyświetlane na ekranie tego programu, aby można je było wykorzystać w przyszłości.

 **PRZESTROGA:** Nie zmieniaj ustawień konfiguracji systemu jeżeli nie jesteś zaawansowanym użytkownikiem komputera. Niektóre zmiany mogą spowodować niewłaściwą pracę komputera.

## Wejście do konfiguracji systemu

1. Włącz (lub uruchom ponownie) komputer.



**UWAGA:** Klawiatura może zostać uszkodzona w przypadku naciskania klawisza przez długi czas. W celu uniknięcia potencjalnego uszkodzenia klawiatury naciskaj i zwalnij klawisz <F2> w równych odstępach czasu do momentu wyświetlenia ekranu Konfiguracji systemu.

2. W trakcie uruchamiania komputera naciśnij klawisz <F2> niezwłocznie po wyświetleniu logo systemu operacyjnego, aby wejść do **programu konfiguracji BIOS**.

Jeżeli w trakcie procedury POST (Power On Self Test) wystąpi błąd, możesz wejść do **programu konfiguracji BIOS** przez naciśnięcie klawisza <F2>.



**UWAGA:** Jeżeli po zbyt długim oczekiwaniu wyświetlone zostanie logo systemu operacyjnego, poczekaj, aż pojawi się pulpit systemu Microsoft Windows, a następnie wyłącz komputer i spróbuj ponownie.

## Ekran w programie konfiguracji systemu

Okno **programu konfiguracji BIOS** zawiera informacje na temat bieżących lub możliwych do zmiany ustawień konfiguracji komputera.

Funkcje klawiszy wyświetlane są w dolnej części okna **programu konfiguracji BIOS** i zawierają opis klawiszy oraz ich funkcji w aktywnym polu.

## Opcje konfiguracji systemu



**UWAGA:** W zależności od komputera oraz zainstalowanych urządzeń, wymienione w tej sekcji pozycje mogą różnić się od przedstawionych.



**UWAGA:** Aktualne informacje na temat konfiguracji systemu można znaleźć w *instrukcji serwisowej* znajdującej się pod adresem [support.dell.com/manuals](http://support.dell.com/manuals).

### Główny

---

BIOS Information

Product Information

Build Date	Wyświetla datę wydania programu BIOS.
Product Name	Wyświetla nazwę produktu.
BIOS Version	Wyświetla numer wersji programu BIOS.
Service Tag	Wyświetla znacznik serwisowy komputera.
Asset Tag	Wyświetla numer środka trwałego komputera.

Memory Information

Total Memory	Wyświetla całkowitą pojemność pamięci komputera.
Memory Available	Wyświetla ilość pamięci dostępnej w komputerze.
Memory Technology	Wyświetla typ zastosowanej technologii pamięci.

## Główny

---

Memory Speed	Wyświetla prędkość pamięci.
CPU Information	
CPU Type	Wyświetla typ procesora.
CPU ID	Wyświetla kod identyfikacyjny procesora.
CPU Speed	Wyświetla prędkość procesora.
Cache L2	Wyświetla rozmiar pamięci buforowej L2 procesora.
Cache L3	Wyświetla rozmiar pamięci buforowej L3 procesora.

## Zaawansowane — Standardowe funkcje CMOS

---

System Date (mm:dd:yy)	Wyświetla bieżącą datę.
System Time (hh:mm:ss)	Wyświetla bieżący czas.
Device Information	
SATA Port0	Wyświetla dysk SATA 0 wbudowany w komputerze.
SATA Port1	Wyświetla dysk SATA 1 wbudowany w komputerze.
SATA Port2	Wyświetla dysk SATA 2 wbudowany w komputerze.
SATA Port3	Wyświetla dysk SATA 3 wbudowany w komputerze.
SATA Port4	Wyświetla dysk SATA 4 wbudowany w komputerze.

## Zaawansowane — Standardowe funkcje CMOS

---

SATA Port5	Wyświetla dysk SATA 5 wbudowany w komputerze.
SATA Port6	Wyświetla dysk SATA 6 wbudowany w komputerze.
SATA Port7	Wyświetla dysk SATA 7 wbudowany w komputerze.
Wait for 'F1' If Errors	Jeżeli opcja jest włączona, system wstrzyma uruchamianie w celu wyświetlenia błędów systemowych.

## Zaawansowane — Zaawansowane funkcje BIOS

---

Bootup Num-Lock	Wybiera stan po włączeniu zasilania dla klawiatury numerycznej.
OptionROM Display Screen	Umożliwia włączenie lub wyłączenie ekranu RAID opcji ROM w trakcie procedury POST.

## Zaawansowane — Konfiguracja procesora

---

Hyper-threading Technology	Jeżeli opcja jest wyłączona, aktywny jest tylko jeden strumień kodu programu (wątek) na rdzeń.
XD Bit Capability	Włącza funkcję XD Bit, umożliwiającą procesorowi rozróżnienie bitów kodu, które mogą i nie mogą zostać wykonane.

### Zaawansowane — Konfiguracja procesora

---

Intel (R) Speedstep tech	Jeżeli opcja jest włączona, taktowanie zegara i napięcie procesora są regulowane dynamicznie w oparciu o wartość obciążenia procesora.
Intel (R) C-State Tech	Jeżeli opcja jest włączona, C-State: Procesor w stanie spoczynku przełącza się na C2/C3/C4.

### Zaawansowane — Wbudowane urządzenia

---

USB Controller	Umożliwia włączenie lub wyłączenie zintegrowanego kontrolera USB.
HD Audio	Umożliwia włączenie lub wyłączenie zintegrowanego kontrolera audio.
Onboard IEEE1394 Controller	Umożliwia włączenie lub wyłączenie wbudowanego kontrolera IEEE 1394.
Onboard LAN Controller	Umożliwia włączenie lub wyłączenie wbudowanego kontrolera LAN.
LAN Option ROM	Umożliwia włączenie lub wyłączenie opcji uruchamiania kontrolera.
Jmicron 362 ATA TextKontroler	Umożliwia włączenie lub wyłączenie kontrolera ATA.
ICH SATA Configuration SATA Mode	Umożliwia konfigurację trybu działania zintegrowanego kontrolera twardego dysku AHCI lub RAID.

### Zaawansowane — Konfiguracja zarządzania zasilaniem

---

Suspend Mode	Ustawia tryb oszczędzania energii dla funkcji ACPI.
AC Recovery	Ustawia czynność wykonywaną przez komputer po wznowieniu zasilania.
Auto Power On	Umożliwia uruchomienie komputera w określonym czasie.

### Zaawansowane — Sterowanie częstotliwością/napięciem

---

Current CPU Frequency	Wyświetla bieżącą prędkość procesora.
Current DRAM Frequency	Wyświetla bieżącą prędkość pamięci.
Adjust Cpu Ratio	Umożliwia zmianę mnożnika procesora.
Memory Ratio	Umożliwia zmianę stosunku pamięci.
DRAM Timing Mode	Umożliwia zmianę trybu timingu pamięci.
Advance DRAM Configuration	Umożliwia dostęp do podmenu zaawansowanej konfiguracji DRAM.
Overclock Configuration	Umożliwia dostęp do podmenu konfiguracji przetaktowania.
Overvoltage Configuration	Umożliwia dostęp do podmenu konfiguracji napięcia.

### Zaawansowane — Sterowanie częstotliwością/napięciem

---

Load Level 1 Defaults	Umożliwia załadowanie domyślnych ustawień poziomu 1. <b>UWAGA:</b> To ustawienie może być niedostępne dla niektórych procesorów.
Load Level 2 Defaults	Umożliwia załadowanie domyślnych ustawień poziomu 2. <b>UWAGA:</b> To ustawienie może być niedostępne dla niektórych procesorów.

### Zaawansowane — Podsystem ME

---

ME Version	Wyświetla numer wersji ME.
ME subsystem	Umożliwia włączenie lub wyłączenie podsystemu ME.
End of Post Message	Umożliwia włączenie lub wyłączenie opcji End of Post Message.
Execute MEBx	Umożliwia włączenie lub wyłączenie opcji Execute MEBx.
Integrated Clock Chip Configuration	Umożliwia dostęp do podmenu konfiguracji taktowania zintegrowanego zegara chipa.

### Zaawansowane — Podsystem ME — podmenu konfiguracji taktowania zintegrowanego zegara chipa

---

ICC OverClocking Lib Version	Wyświetla numer wersji ICC OverClocking Lib.
Number of ICC Profiles:	Wyświetla ilość profili ICC obsługiwanych przez komputer.
Current ICC Profile Index:	Wyświetla wartość bieżącego indeksu profilu ICC.
ICC Enable	Umożliwia włączenie lub wyłączenie zintegrowanego zegara chipa.

### Podmenu zaawansowanej konfiguracji DRAM

---

Memory-Z	Otwiera podmenu konfiguracji SPD dla każdego modułu pamięci.
Command Rate	Wyświetla liczbę cykli zegarowych (można edytować w trybie ręcznym).
tCL	Wyświetla kolumnę latencji strobu adresu (można edytować w trybie ręcznym).
tRCD	Wyświetla czas opóźnienia RAS do CAS (można edytować w trybie ręcznym).
tRP	Wyświetla czas ładowania RAS (można edytować w trybie ręcznym).
tRAS	Wyświetla czas latencji strobu adresu (można edytować w trybie ręcznym).



## Podmenu zaawansowanej konfiguracji DRAM

tRFC	Wyświetla czas odświeżania do archiwum / Czas cyklu odświeżania (można edytować w trybie ręcznym).
tWR	Wyświetla czas odzyskiwania zapisu (można edytować w trybie ręcznym).
tWTR	Wyświetla opóźnienie odczytu do zapisu (można edytować w trybie ręcznym).
tRRD	Wyświetla opóźnienie RAS do RAS (można edytować w trybie ręcznym).
tRTP	Wyświetla opóźnienie odczytu do komendy ładowania (można edytować w trybie ręcznym).
tFAW	Wyświetla cztery okna aktywacji (można edytować w trybie ręcznym).
tWCL	Wyświetla kolumnę latencji strobu adresu (można edytować w trybie ręcznym).
tCKE	Wyświetla dane Minimum CKE High and Low Pulse Width (można edytować w trybie ręcznym).

## Podmenu konfiguracji przetaktowania

Turbo Mode	Opcja włączona umożliwia działanie procesora z większymi częstotliwościami niż oznaczone.
Long duration power limit	Umożliwia zmianę ograniczenia długotrwałego przyłożenia mocy.
Long duration maintained	Umożliwia zmianę limitu czasu długotrwałego przyłożenia mocy.
Short duration power limit	Umożliwia zmianę ograniczenia krótkotrwałego przyłożenia mocy.
1-Core Ratio Limit	Umożliwia zmianę limitu ratio dla pierwszego rdzenia procesora.
2-Core Ratio Limit	Umożliwia zmianę limitu ratio dla drugiego rdzenia procesora.
3-Core Ratio Limit	Umożliwia zmianę limitu ratio dla trzeciego rdzenia procesora.
4-Core Ratio Limit	Umożliwia zmianę limitu ratio dla czwartego rdzenia procesora.
VID Override for Max Turbo Ratio	Umożliwia zmianę wartości VID override dla maksymalnej wartości turbo.

## Podmenu konfiguracji nadnapięcia

---

DDR3 Memory Voltage	Reguluje napięcie pamięci DDR3.
Dynamic CPU VCore Offset	Umożliwia zmianę wartości przesunięcia napięcia rdzenia procesora.
Adjust DDR_VREF_DQ_A	Ustawia VREF danych DDR3 — Kanał A.
Adjust DDR_VREF_DQ_B	Ustawia VREF danych DDR3 — Kanał B.
Adjust DDR_VREF_CA_A	Ustawia adres VREF DDR3 — Kanał A.
Adjust DDR_VREF_CA_B	Ustawia VREF adres DDR3 — Kanał B.

## Bezpieczeństwo

---

Supervisor Password:	Umożliwia zmianę hasła nadzorcy.
User Password:	Umożliwia zmianę hasła użytkownika. Nie można korzystać z hasła użytkownika w celu wejścia do konfiguracji BIOS w trakcie procedury POST.
Set Supervisor Password	Umożliwia ustawienie hasła nadzorcy.

## Uruchomienie

---

Set Boot Priority	
1st Boot Device	Wyświetla pierwsze urządzenie uruchamiające.
2nd Boot Device	Wyświetla drugie urządzenie uruchamiające.
3rd Boot Device	Wyświetla trzecie urządzenie uruchamiające.

4th Boot Device	Wyświetla czwarte urządzenie uruchamiające.
5th Boot Device	Wyświetla piąte urządzenie uruchamiające.
6th Boot Device	Wyświetla szóste urządzenie uruchamiające.
7th Boot Device	Wyświetla siódme urządzenie uruchamiające.
Hard Disk Drive BBS Priorities	Ustala priorytet uruchamiania dysków twardych. Wyświetlane elementy są dynamicznie aktualizowane zgodnie z wykrywanymi twardymi dyskami.
CD/DVD ROM Drive BBS Priorities	Ustala priorytet uruchamiania napędu CD/DVD.

## Exit (Zakończ)

---

Zawiera opcje **Save Changes and Reset** (Zapisz zmiany i resetuj), **Discard Changes and Reset** (Odrzuć zmiany i resetuj), **Restore Defaults** (Przywróć domyślne) oraz **Reset System with ME disable Mode** (Resetuj system w trybie wył. ME).

~XVCXVI ©: XCDXVEEACI X"XAXXZCVZ  
XI IXCXY-VIICX -ZTCZCICX

## ROZDZIAŁ 4: INSTALACJA LUB USUWANIE PODZESPOŁÓW

Niniejszy rozdział zawiera wskazówki i instrukcje dotyczące zwiększania mocy obliczeniowej i pamięci komputera przez aktualizację sprzętową. Możesz dokonać zakupu podzespołów do posiadanego komputera na witrynach [www.dell.com](http://www.dell.com) lub [www.alienware.com](http://www.alienware.com).



**UWAGA:** Informacje na temat instalacji podzespołów można znaleźć w *Instrukcji serwisowej* pod adresem [support.dell.com/manuals](http://support.dell.com/manuals). Części zakupione od firmy Dell oraz Alienware zostaną dostarczone z dokładnymi instrukcjami wymiany.

## Przed rozpoczęciem pracy

W tym rozdziale znajdują się procedury usuwania i instalacji elementów komputera. W większości przypadków każda procedura zakłada istnienie następujących warunków:

- Użytkownik wykonał czynności opisane w częściach „Wyłączanie komputera” oraz „Przed rozpoczęciem pracy we wnętrzu komputera”.
- Użytkownik zapoznał się z informacjami dotyczącymi bezpieczeństwa dostarczonymi wraz z komputerem.
- Element można wymienić lub jeżeli został zakupiony oddzielnie zainstalować, wykonując procedurę usuwania w odwrotnej kolejności.


Procedury opisane w niniejszym rozdziale mogą wymagać zastosowania następujących narzędzi:

- Małego wkrętaka z płaskim końcem
- Wkrętaka krzyżowego
- Zastosowania programu aktualizacyjnego BIOS dostępnego pod adresem **support.dell.com**

## Wyłączenie komputera



**PRZESTROGA:** Aby zapobiec utracie danych, zapisz i zamknij wszystkie otwarte pliki i zamknij wszystkie otwarte programy przed wyłączeniem komputera.

1. Należy zapisać i zamknąć wszystkie otwarte pliki oraz zamknąć wszystkie otwarte programy.
2. Kliknij **Start**  → **Shut Down** (Wyłącz). Komputer wyłączy się automatycznie po zakończeniu procesu zamykania systemu.
3. Upewnij się, że komputer i podłączone urządzenia są wyłączone. Jeśli komputer i podłączone do niego urządzenia nie wyłączyły się automatycznie po zamknięciu systemu operacyjnego, naciśnij i przytrzymaj przycisk zasilania przez 8 do 10 sekund, aż do wyłączenia komputera.

## Przed rozpoczęciem pracy we wnętrzu komputera

Stosowanie się do poniższych zaleceń dotyczących bezpieczeństwa pomoże w zapewnieniu bezpieczeństwa użytkownika oraz w ochronie komputera.



**OSTRZEŻENIE:** Przed rozpoczęciem prac wewnątrz komputera, przeczytaj uważnie informacje na temat bezpieczeństwa, które zostały dostarczone wraz z komputerem. Dodatkowe informacje na temat najbardziej bezpiecznego postępowania znajdziesz pod adresem [www.dell.com/regulatory\\_compliance](http://www.dell.com/regulatory_compliance).



**PRZESTROGA:** Delikatnie obchodź się z elementami i kartami. Nie dotykaj komponentów ani styków karty. Kartę trzymaj za jej brzegi. Takie elementy jak mikroprocesor trzymaj za brzegi, a nie za wyprowadzenia.



**PRZESTROGA:** Tylko przeszkolony pracownik serwisu może naprawiać komputer. Uszkodzenia wynikające z napraw nieautoryzowanych przez firmę Dell nie są objęte gwarancją.



**PRZESTROGA:** W celu uniknięcia wyładowania elektrostatycznego, pozbądź się ładunków statycznych używając opaski uziemiającej albo co pewien czas dotykając niemalowanego metalu (np. złącza z tyłu komputera).



**PRZESTROGA:** Przy odłączaniu kabla należy pociągnąć za wtyczkę lub uchwyt, a nie za sam kabel. Niektóre kable są wyposażone we wtyczkę z zatrzaskami blokującymi; w przypadku odłączania kabla tego typu należy wcześniej przycisnąć zatrzaski. Pociągając za złącza, trzymaj je w linii prostej, aby uniknąć zagięcia styków. Ponadto przed podłączeniem kabla upewnij się, że oba złącza są prawidłowo zorientowane i nie są skrzywione.

Aby uniknąć uszkodzenia komputera, wykonaj następujące czynności przed rozpoczęciem pracy wewnątrz komputera.


1. Aby uchronić panel boczny komputera przed zarysowaniami, sprawdź, czy powierzchnia robocza jest płaska i czysta.
2. Wyłącz komputer (zobacz punkt „Wyłączanie komputera” na stronie 34).



**PRZESTROGA:** Odłączając kabel sieciowy, należy najpierw odłączyć go od komputera, a następnie od urządzenia sieciowego.

3. Odłącz od komputera wszystkie kable telefoniczne i sieciowe.
4. Odłącz komputer oraz wszystkie podłączone urządzenia od gniazd elektrycznych.
5. Naciśnij przycisk zasilania w celu odprowadzenia napięcia z płyty systemowej.

## Usuwanie i montaż panelu bocznego


 **PRZESTROGA:** Przed zdjęciem bocznego panelu odłącz przewód zasilania od komputera.

Aby usunąć panel boczny:

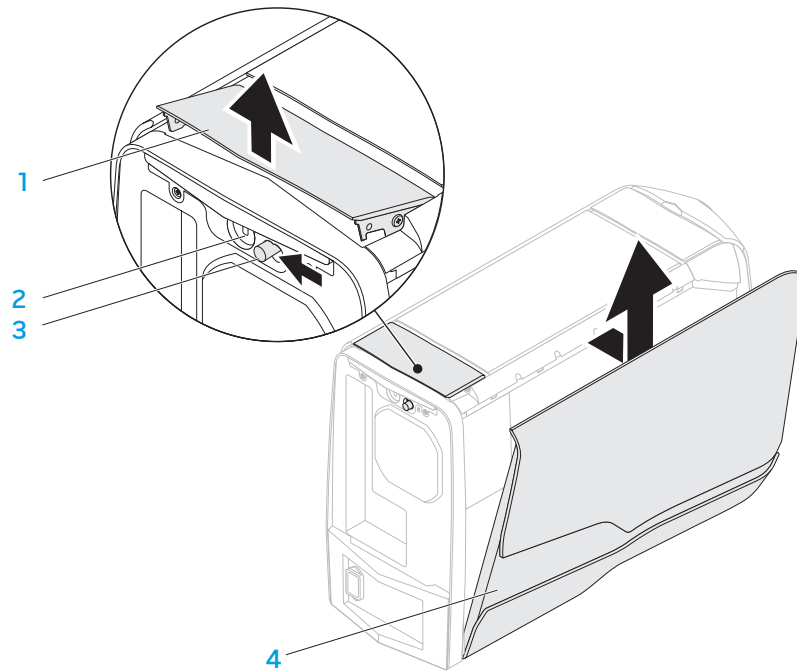
1. Wykonaj instrukcje zawarte w punkcie „Przed rozpoczęciem pracy” na stronie 34.

 **UWAGA:** Upewnij się, że wyjąłeś kabel zabezpieczający z gniazda (jeżeli występuje).

2. Przesuń zatrzask zwalniający prawo, aby odblokować panel.
3. Unieś panel zwalniający, aby otworzyć panel boczny.
4. Umieść panel boczny w bezpiecznym miejscu.

 **UWAGA:** Oświetlenie włącza się automatycznie po zdjęciu bocznego panelu. Oświetlenie jest zasilane przez baterie.

W celu założenia bocznego panelu pchnij go w stronę komputera, aż zablokuje się na miejscu.



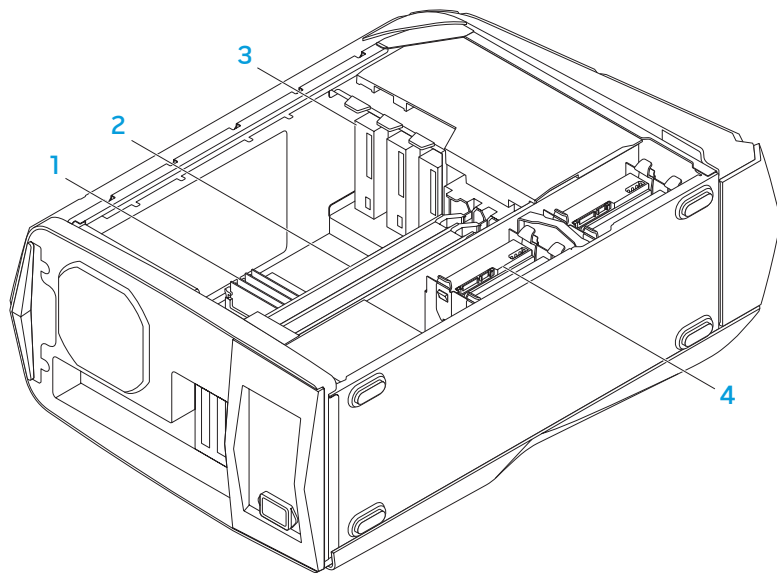
1 panel zwalniający

3 zatrzask

2 gniazdo kabla zabezpieczającego

4 panel boczny

## Widok wnętrza komputera



1 moduł(y) pamięci

2 karty graficzne (2)

3 napędy optyczne (3)

4 twarde dyski (4)

## Wyjmowanie i montaż modułu(ów) pamięci

Aby wyjąć moduł(y) pamięci:

1. Wykonaj instrukcje zawarte w punkcie „Przed rozpoczęciem pracy” na stronie 34.
2. Usuń panel boczny (zobacz punkt „Usuwanie i montaż panelu bocznego” na stronie 36).
3. Zlokalizuj złącza modułów pamięci na płycie systemowej (zobacz punkt „Widok wnętrza komputera” na stronie 37).



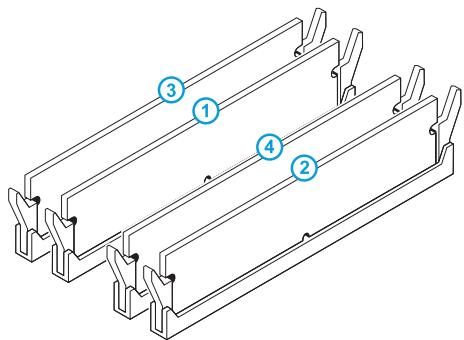
**PRZESTROGA:** Moduł (y) pamięci mogą stać się bardzo gorące w trakcie normalnej pracy. Przed dotknięciem modułu(ów) pamięci należy pozostawić je do ostygnięcia.



**UWAGA:** W celu uzyskania lepszego dostępu do modułu(ów) pamięci należy wyjąć kartę graficzną (jeżeli jest pełnej długości).

4. Odchyl zatrzaski zabezpieczające na każdym końcu złącza modułu pamięci.
5. Unieś moduł pamięci ze złącza. Jeśli nie można wyjąć modułu, należy go poluzować delikatnie poruszając nim w przód i w tył, aż do wyjęcia ze złącza.

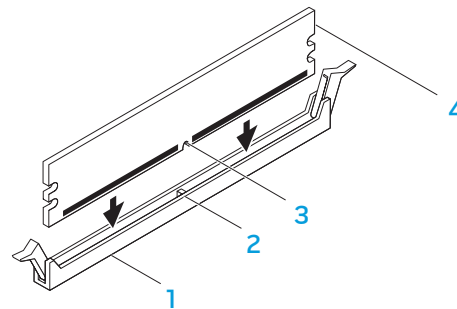
Montaż modułu(ów) pamięci:




Zalecana konfiguracja pamięci:

Typ	Gniazda
1333 MHz, 1600 MHz i 1866 MHz	Gniazda 1 i 2 lub gniazda 1 – 4

1. Wykonaj instrukcje zawarte w punkcie „Przed rozpoczęciem pracy” na stronie 34.
2. Dopasuj wycięcie w dolnej części modułu pamięci do wypustki w gnieździe.



- |                         |                 |
|-------------------------|-----------------|
| 1 złącze modułu pamięci | 2 wypustka      |
| 3 szczelina             | 4 moduł pamięci |

 **PRZESTROGA:** Aby zapobiec uszkodzeniu modułu pamięci, należy go wciskać do złącza z jednakową siłą na każdym końcu modułu.



3. Wprowadzaj moduł pamięci do złącza, aż moduł zaskoczy na swoim miejscu.

Jeśli moduł zostanie włożony prawidłowo, zatrzaski zabezpieczające zaczepią się na wycięciach na obu końcach modułu.



**UWAGA:** Jeżeli moduł pamięci nie został zainstalowany poprawnie komputer może nie uruchomić się.

4. Zamontuj panel boczny (zobacz punkt „Usuwanie i montaż panelu bocznego” na stronie 36).
5. Podłącz do komputera przewód zasilania i wszystkie urządzenia peryferyjne.
6. Włącz komputer.

Podczas rozruchu komputera zostanie wykryta dodatkowa pamięć i nastąpi automatyczna aktualizacja informacji o konfiguracji systemu. Aby potwierdzić ilość pamięci zainstalowanej w komputerze:

Kliknij **Start**  → **Control Panel** (Panel sterowania) → **System and Security** (System i zabezpieczenia) → **System**.

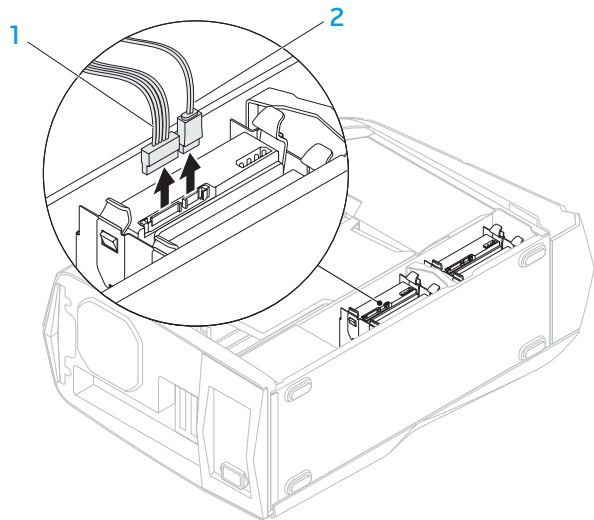
## Wymowanie i montaż twardego dysku



**UWAGA:** W celu osiągnięcia maksymalnej wydajności dysku twardego podłącz dysk kompatybilny ze standardem SATA 3.0 (6 Gb/s) do portu SATA 3.0 (6 Gb/s) na płycie systemowej.

Aby wyjąć dysk twardy:

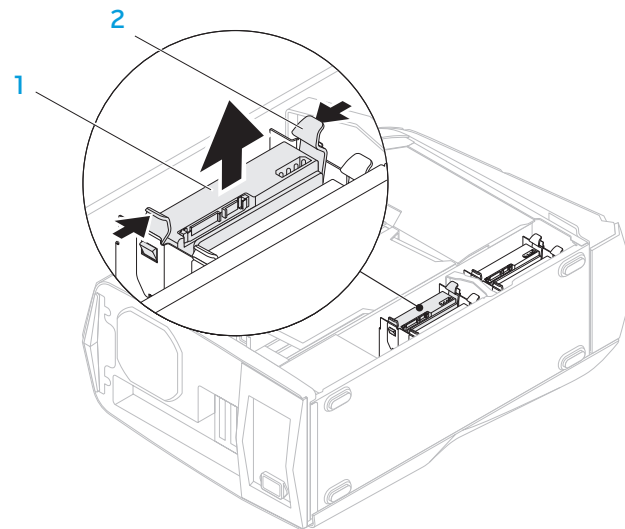
1. Wykonaj instrukcje zawarte w punkcie „Przed rozpoczęciem pracy” na stronie 34.
2. Usuń panel boczny (zobacz punkt „Usuwanie i montaż panelu bocznego” na stronie 36).
3. Odłącz kabel zasilający i kabel danych twardego dysku.



1 kabel zasilający

2 kabel danych

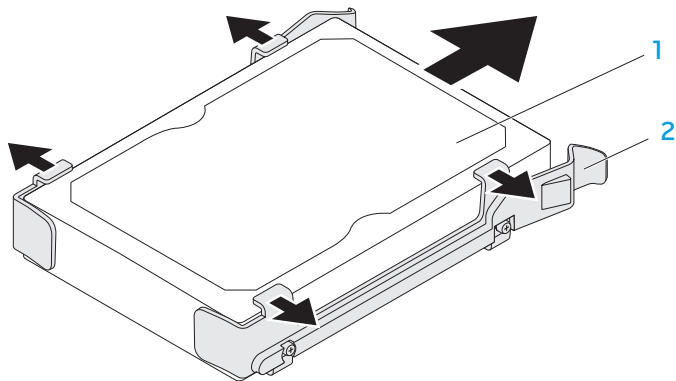
4. Naciśnij równocześnie zatrzaski i wysuń dysk twardy z wnęki.



1 dysk twardy

2 zatrzaski zwalniające (2)

5. Wyjmij dysk z uchwytu (jeżeli występuje).



1 dysk twardy

2 uchwyt dysku twardego

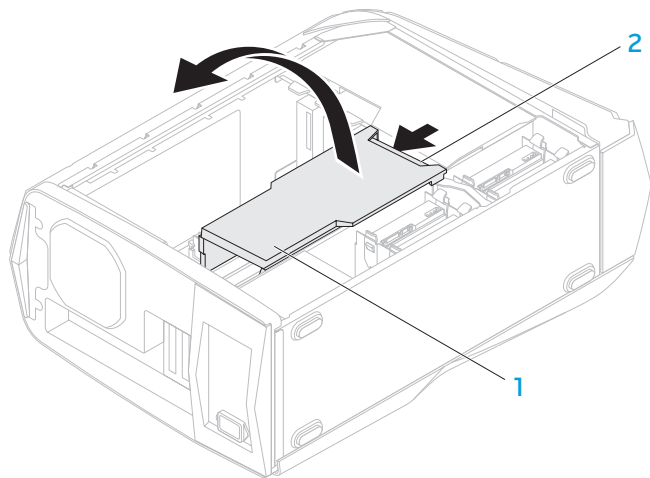
Aby zamontować dysk twardy:

1. Wykonaj instrukcje zawarte w punkcie „Przed rozpoczęciem pracy” na stronie 34.
2. Sprawdź w dokumentacji dostarczonej wraz z nowym dyskiem, czy jest on skonfigurowany odpowiednio dla tego komputera.
3. Załóż uchwyt na nowy dysk twardy (jeżeli występuje).
4. Wsuwaj nowy dysk twardy do wnęki, aż zostanie zatrzaśnięty na miejscu.
5. Podłącz kabel zasilający i danych (jeżeli występują).
6. Zamontuj panel boczny (zobacz punkt „Usuwanie i montaż panelu bocznego” na stronie 36).
7. Podłącz do komputera przewód zasilania i wszystkie urządzenia peryferyjne.
8. Włącz komputer.

## Wymywanie i montaż kart rozszerzeń

Aby wyjąć kartę:

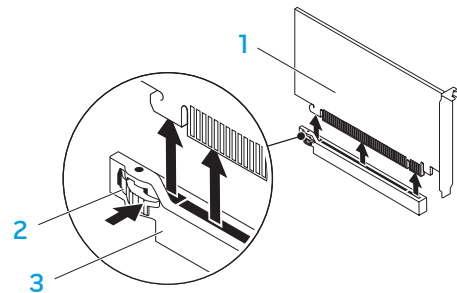
1. Wykonaj instrukcje zawarte w punkcie „Przed rozpoczęciem pracy” na stronie 34.
2. Usuń panel boczny (zobacz punkt „Usuwanie i montaż panelu bocznego” na stronie 36).
3. Naciśnij przycisk osłony i obróć osłonę na zewnątrz komputera.



1 osłona

2 przycisk osłony

4. Zlokalizuj kąkę rozszerzeń na płycie systemowej (zobacz punkt „Widok wnętrza komputera” na stronie 37).
5. W razie potrzeby odłącz wszystkie kable podłączone do karty (jeżeli występują).
6. Odkręć wkręt mocujący kartę do obudowy.
7. Wyjmij kartę.
  - W przypadku karty PCI Express x1, chwyć ją za rogi i delikatnie wyjmij z złącza.
  - W przypadku karty PCI Express x16, naciśnij zatrzask zabezpieczający, chwyć kartę za rogi, a następnie wyjmij ze złącza.



1 karta PCI Express x16

2 zatrzask zabezpieczający

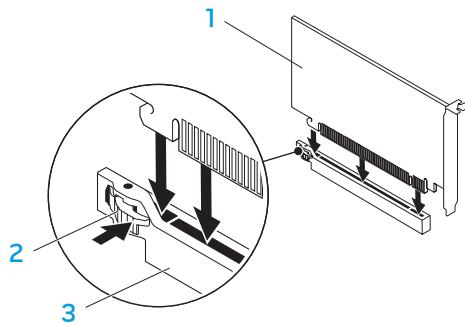
3 złącze



**UWAGA:** Wyjmując kartę na stałe, zainstaluj zaślepkę w pustym otworze gniazda karty.

Aby wymienić kartę:

1. Wykonaj instrukcje zawarte w punkcie „Przed rozpoczęciem pracy” na stronie 34.
2. Usuń zaślepkę z otworu gniazda karty (jeżeli występuje).
3. Dopasuj kartę do otworu złącza.
4. Umieść kartę w złączu i mocno ją dociśnij. Upewnij się, że karta dobrze trzyma się w gnieździe.  
W przypadku instalowania karty PCI Express w złączu x16, naciśnij zatrzask zabezpieczający i umieść kartę w gnieździe.



- 1 karta PCI Express x16  
3 złącze

- 2 zatrzask zabezpieczający

5. Podłącz wszystkie kable, które powinny być podłączone do karty (jeżeli występują).  
Przejrzyj dokumentację załączoną do karty, aby uzyskać informacje na temat połączeń kablowych karty.
6. Wkręć wkręty mocujące kartę do obudowy.
7. Pchnij osłonę, aby zamocować ją na miejscu.
8. Zamontuj panel boczny (zobacz punkt „Usuwanie i montaż panelu bocznego” na stronie 36).
9. Podłącz do komputera przewód zasilania i wszystkie urządzenia peryferyjne.
10. Włącz komputer.



~XVCXVI 3: XEGLGDXEAXC/

## ROZDZIAŁ 5: ROZWIĄZYWANIE PROBLEMÓW

## Podstawowe porady i wskazówki

- Komputer nie uruchamia się: Czy komputer jest prawidłowo podłączony do działającego gniazdka elektrycznego? Jeżeli jest podłączony do listwy zasilającej należy sprawdzić, czy listwa działa.
- Połączenia: Sprawdź wszystkie kable, aby upewnić się, że nie ma luźnych połączeń.
- Oszczędzanie energii: Upewnij się, że komputer nie znajduje się w stanie hibernacji lub stanu oczekiwania, naciskając przycisk zasilania na krócej niż 4 sekundy. Lampka stanu zasilania będzie migała białym światłem w trybie oczekiwania; w trybie hibernacji lampka nie świeci.

## Wykonywanie kopii zapasowych i ogólne czynności konserwacyjne

- Regularnie wykonuj kopie zapasowe ważnych danych i zachowaj w bezpiecznym miejscu kopie systemu operacyjnego oraz oprogramowania. Należy pamiętać o zapisaniu numerów seryjnych, jeżeli są przechowywane poza oryginalnym opakowaniem, np. na kopercie płyty CD.
- Uruchamiaj programy konserwacyjne jak najczęściej to możliwe. Możesz ustawić działanie tych programów w czasie, gdy nie używasz komputera. Możesz używać narzędzi zapewnianych przez system operacyjny lub bardziej zaawansowanych programów do konserwacji systemu.
- Zapisz hasła i trzymaj je w bezpiecznym miejscu (poza komputerem). Jest to szczególnie ważne, jeżeli użytkownik będzie korzystać z zabezpieczenia hasłem dostępu do programu BIOS i systemu operacyjnego.
- Zachowaj najważniejsze ustawienia, takie jak ustawienia sieci, połączeń dialup, poczty i dostępu do Internetu.

### *W trakcie rozwiązywania problemów z komputerem należy pamiętać zachowaniu następujących wskazówek dotyczących bezpieczeństwa:*

- Przed dotknięciem wewnętrznych podzespołów komputera dotknij niepomalowanej części obudowy. Wykonanie tej czynności zapewni bezpieczne rozładowanie ładunków statycznych, które mogą spowodować uszkodzenie komputera.
- Wyłącz komputer i wszystkie podłączone urządzenia peryferyjne.
- Odłącz wszystkie urządzenia peryferyjne od komputera.

### *Co należy sprawdzić przed przystąpieniem do rozwiązywania problemów:*

- Upewnij się, że kabel zasilania jest prawidłowo połączony do komputera i gniazdka elektrycznego. Upewnij się, że gniazdko elektryczne działa.
- Upewnij się, że zasilacz bezprzerwowy (UPS) lub listwa zasilająca jest włączona (jeżeli występuje).
- Jeśli urządzenia peryferyjne (np. klawiatura, mysz, drukarka itp.) nie działają, sprawdź czy wszystkie połączenia są wykonane prawidłowo.
- Jeżeli przed wystąpieniem problemu do komputera został dodany lub wyjęty dowolny podzespół, należy sprawdzić czy procedury instalacji lub usuwania podzespołów zostały wykonane prawidłowo.
- Jeżeli na ekranie jest wyświetlany komunikat o błędzie, zapisz treść komunikatu przed skontaktowaniem się z działem pomocy technicznej firmy Alienware, aby pomóc w diagnozie i rozwiązaniu problemu.
- Jeśli problem wystąpi w określonym programie, zapoznaj się z dokumentacją tego programu.



# Narzędzia diagnostyczne

## Pre-Boot System Assessment (PSA)

Komputer uruchomi procedurę wstępnej kontroli rozruchu systemu Pre-boot System Assessment (PSA), obejmującą serię testów płyty systemowej, klawiatury, ekranu, pamięci, dysku twardego itd.

Aby uruchomić testy PSA:

1. Włącz (lub uruchom ponownie) komputer.
2. Natychmiast po wyświetleniu logo Alienware naciśnij klawisz <F12>, aby uzyskać dostęp do **Menu uruchamiania**.



**UWAGA:** Jeżeli po zbyt długim oczekiwaniu wyświetlone zostanie logo systemu operacyjnego, poczekaj, aż pojawi się pulpit systemu Microsoft Windows, a następnie zamknij system operacyjny i spróbuj ponownie.

3. Z menu wybierz opcję **Diagnostics** (Diagnostyka) i naciśnij <Enter>.
4. Podczas przeprowadzania testów odpowiadaj na wszystkie wyświetlane pytania.
  - Jeśli wykryta zostanie awaria, komputer przestanie działać i wyda sygnał dźwiękowy. Aby zakończyć przeprowadzanie testów i ponownie uruchomić komputer, naciśnij klawisz <n>, aby przejść do następnego testu, naciśnij klawisz <y>, aby powtórzyć test komponentu zakończony niepowodzeniem, naciśnij klawisz <r>.
  - Jeśli w trakcie wykonywania funkcji Pre-boot System Assessment wykryta zostanie awaria, zapisz kody błędów, a następnie skontaktuj się z firmą Alienware (więcej informacji można znaleźć w punkcie „KONTAKT Z FIRMĄ ALIENWARE” na stronie 65).

Jeżeli test PSA zakończy się pomyślnie, pojawi się następujący komunikat:

“Do you want to run the remaining memory tests? This will take about 30 minutes or more. Do you want to continue (Recommended)? (Czy chcesz przeprowadzić pozostałe testy pamięci? Ta operacja zajmie około 30 minut lub więcej. Czy chcesz kontynuować? (Zalecane)).”

Naciśnij klawisz <y>, aby kontynuować jeżeli występuje problem z pamięcią, w innym przypadku naciśnij klawisz <n>, aby zakończyć testy PSA.


Po naciśnięciu klawisza <n> na ekranie wyświetlony zostaje następujący komunikat.


“Booting Dell Diagnostic Utility Partition. Press any key to continue (Uruchamianie z partycji narzędzi diagnostycznych. Naciśnij dowolny klawisz, aby kontynuować).

5. Wybierz **Exit** (Wyjdź), aby ponownie uruchomić komputer.

## Alienware Diagnostics (Diagnostyka Alienware)

W przypadku wystąpienia problemu z komputerem Alienware uruchom program Alienware Diagnostics przed skontaktowaniem się z firmą Alienware w celu uzyskania pomocy technicznej. Przed rozpoczęciem zalecane jest wydrukowanie tych procedur.


 **UWAGA:** Przed uruchomieniem odzyskiwania systemu należy wykonać kopię zapasową wszystkich danych.


 **UWAGA:** Na dysku DVD zawierającym oprogramowanie znajdują się sterowniki komputera. Możesz także pobrać najnowsze sterowniki i oprogramowanie dla swojego komputera z witryny [support.dell.com](http://support.dell.com).

Zapoznaj się z danymi konfiguracyjnymi komputera i sprawdź, czy urządzenie, które ma być poddane testom, figuruje na liście urządzeń aktywnych i czy jest aktywne. Uruchom program Alienware Diagnostics z dysku DVD zawierającego oprogramowanie.

### Uruchamianie programu Alienware Diagnostics z dysku DVD zawierającego oprogramowanie

1. Wprowadź Dysk DVD zawierający oprogramowanie.
2. Wyłącz i ponownie uruchom komputer.  
Gdy zostanie wyświetlone logo Alienware, natychmiast naciśnij klawisz <F12>.

 **UWAGA:** Jeżeli po zbyt długim oczekiwaniu wyświetlone zostanie logo systemu operacyjnego, poczekaj, aż pojawi się pulpit systemu Microsoft Windows, a następnie zamknij system operacyjny i spróbuj ponownie.

 **UWAGA:** Kolejne kroki procedury zmieniają sekwencję rozruchową tylko jednorazowo. Przy następnym uruchomieniu komputer wykorzysta sekwencję startową zgodną z urządzeniami podanymi w programie konfiguracji systemu.

3. Gdy zostanie wyświetlona lista uruchamianych urządzeń, podświetl **CD/DVD/CD-RW** i naciśnij <Enter>.
4. Wybierz opcję **Boot from CD-ROM** (Uruchom z dysku CD-ROM) z wyświetlonego menu i naciśnij klawisz <Enter>.
5. Wybierz opcję **Alienware Diagnostics** (Diagnostyka Alienware) z numerowanej listy. Jeśli pojawi się kilka wersji, wybierz wersję odpowiadającą danemu komputerowi.
6. Gdy zostanie wyświetlone **menu główne** Diagnostyki Alienware, wybierz test, który ma zostać wykonany.

 **UWAGA:** Dokładnie zapisz wszelkie kody błędów i opisy problemów w trakcie ich pojawiania oraz wykonaj instrukcje wyświetlane na ekranie.

7. Po zakończeniu wszystkich testów zamknij okno testu i wróć do **menu głównego** Diagnostyki Alienware.
8. Wyjmij dysk DVD zawierający oprogramowanie, a następnie zamknij okno **Main Menu** (Menu główne) w celu wyjścia z programu diagnostyki Alienware i ponownego uruchomienia komputera.

## Problemy z komputerem

### Procedura POST zakończyła się niepowodzeniem


Procedura POST (Power On Self Test) sprawdza, czy wszystkie podzespoły sprzętowe działają prawidłowo przed uruchomieniem dalszej części procesu uruchamiania. Jeżeli komputer przejdzie testy POST, kontynuuje normalne uruchamianie. Jednak, jeżeli w trakcie procedury POST wystąpi błąd, komputer wydaje serię sygnałów w trakcie uruchomienia. Te kody dźwiękowe mają za zadanie pomóc w rozwiązywaniu problemów z komputerem. W celu uzyskania pomocy należy skontaktować się z działem pomocy technicznej firmy Alienware (zobacz punkt „KONTAKT Z FIRMĄ ALIENWARE” na stronie 65).



**UWAGA:** Aby wymienić części, zobacz *Instrukcja serwisowa* pod adresem [support.dell.com/manuals](https://support.dell.com/manuals).

Kod dźwiękowy	Możliwy problem
Jeden	Możliwy błąd płyty głównej - błąd sumy kontrolnej BIOS ROM
Dwa	Nie wykryto pamięci RAM <b>UWAGA:</b> Jeżeli zainstalowałeś lub wymieniłeś moduł pamięci, upewnij się, że moduł jest poprawnie zamocowany.
Trzy	Możliwa awaria płyty głównej - błąd chipsetu
Cztery	Usterka odczytu/zapisu RAM
Pięć	Usterka zegara czasu rzeczywistego
Sześć	Usterka karty wideo lub chipa
Siedem	Usterka procesora

## Jeśli komputer nie odpowiada lub został wyświetlony niebieski ekran

 **PRZESTROGA:** Jeśli nie można zamknąć systemu operacyjnego, może nastąpić utrata danych.

Jeżeli komputer nie reaguje na naciśnięcie klawisza lub poruszenie myszą, naciśnij i przytrzymaj przycisk zasilania, przez co najmniej 6 sekund, do momentu wyłączenia komputera, a następnie ponownie uruchom komputer.

## Program przestaje reagować lub nagle zawiesza się

### Zakończ działanie programu

1. Naciśnij klawisze <Ctrl><Shift><Esc> jednocześnie.
2. Kliknij zakładkę **Applications** (Aplikacje) i wybierz program, który przestał reagować.
3. Kliknij przycisk **End Task** (Zakończ zadanie).


### Zapoznaj się z dokumentacją programu.

Jeżeli jest to konieczne, odinstaluj i zainstaluj ponownie program.

## Jeśli program jest przeznaczony do wcześniejszych wersji systemu Microsoft Windows

### Uruchom Kreator zgodności programów:

**Kreator zgodności programów** konfiguruje program tak, aby działał on w środowisku podobnym do środowisk innych niż system operacyjny Windows.

1. Kliknij **Start**  → **Control Panel** (Panel sterowania) → **Programs** (Programy) → **Run programs made for previous versions of Windows** (Uruchom programy napisane dla poprzednich wersji systemu Windows).
2. Na ekranie powitalnym kliknij **Next** (Dalej).  
Wykonaj instrukcje wyświetlane na ekranie.

## Inne problemy z oprogramowaniem

Natychmiast utwórz kopie zapasowe swoich plików.

Użyj programu antywirusowego, aby sprawdzić dysk twardy lub dyski CD

Zapisz i zamknij wszystkie otwarte pliki lub programy i zamknij komputer za pomocą menu Start.

Przeskanuj komputer pod względem programów typu spyware:

Jeżeli komputer zwalnia, najczęściej jest to spowodowane odbieraniem reklam wyświetlanych w okienkach podręcznych lub, jeżeli występują problemy z połączeniem internetowym, komputer mógł zostać zainfekowany programami typu spyware. Należy użyć programu antywirusowego, który zawiera ochronę przeciwko programom typu spyware (używany program może wymagać aktualizacji), aby przeskanować komputer i usunąć programy typu spyware.

Sprawdź dokumentację dostarczoną wraz z oprogramowaniem lub skontaktuj się z producentem oprogramowania w celu uzyskania informacji na temat rozwiązywania problemów:

- Sprawdź, czy program jest zgodny z systemem operacyjnym zainstalowanym w komputerze.
- Sprawdź, czy komputer spełnia minimalne wymagania sprzętowe potrzebne do uruchomienia programu. Więcej informacji można znaleźć w dokumentacji oprogramowania.
- Sprawdź, czy program został poprawnie zainstalowany i skonfigurowany.
- Sprawdź, czy sterowniki urządzeń nie powodują konfliktów z programem.
- Jeżeli jest to konieczne, odinstaluj i zainstaluj ponownie program.

**Uruchom diagnostykę PSA:**

Jeśli wszystkie testy zostaną pomyślnie wykonane, błąd może być związany z oprogramowaniem.

## Problemy z dyskiem twardym




**UWAGA:** W celu osiągnięcia maksymalnej wydajności dysku twardego podłącz dysk kompatybilny ze standardem SATA 3.0 (6 Gb/s) do portu SATA 3.0 (6 Gb/s) na płycie systemowej.

## Przed włączeniem komputera pozwól na jego ochłodzenie

Gorący dysk twardy może uniemożliwić uruchomienie systemu operacyjnego. Zanim włączysz komputer poczekaj, aż jego temperatura spadnie do temperatury pokojowej.

## Uruchom program Check Disk

1. Kliknij **Start**  → **Computer** (Komputer).
2. Kliknij prawym przyciskiem myszy **Local Disk C:** (Dysk lokalny C:.)
3. Kliknij **Properties** (Właściwości) → **Tools** (Narzędzia) → **Check Now** (Sprawdź teraz) → Jeżeli pojawi się okno **User Account Control** (Kontrola konta użytkownika), kliknij **Continue** (Kontynuuj).
4. Wykonaj instrukcje wyświetlane na ekranie.

## Pamięć

### Błędy pamięci wykryte w trakcie uruchamiania

- Sprawdź moduły pamięci pod względem prawidłowego zamocowania i kierunku. Ponownie zamocuj moduły pamięci (więcej informacji na ten temat można znaleźć w punkcie „Wyjmowanie i montaż modułu(ów) pamięci” na stronie 37).
- Komputery korzystające z dwukanałowej konfiguracji pamięci wymagają instalowania modułów pamięci parami. Jeżeli potrzebujesz pomocy, skontaktuj się z działem pomocy firmy Alienware (zobacz punkt „KONTAKT Z FIRMĄ ALIENWARE” na stronie 65).

## Wyświetlacz

### Jeżeli na wyświetlaczu nie ma obrazu

- Komputer znajduje się w trybie oszczędzania energii. Naciśnij dowolny klawisz na klawiaturze lub naciśnij przycisk zasilania, aby przywrócić komputer do normalnego stanu.
- Sprawdź gniazdko elektryczne. Upewnij się, że gniazdko elektryczne jest sprawne, sprawdzając je za pomocą innego urządzenia, np. lampy.

## Zasilanie

### Po naciśnięciu przycisku zasilania komputer nie włącza się

- Jeżeli komputer jest podłączony do filtra przeciwprzepięciowego lub zasilacza bezprzerwowego (UPS) upewnij się, czy filtr lub zasilacz UPS jest odpowiednio podłączony do gniazdka elektrycznego, jest włączony i działa poprawnie.
- Sprawdź, czy gniazdko elektryczne działa, podłączając do niego inne działające urządzenie, takie jak radio lub lampkę. Jeżeli gniazdko elektryczne nie działa w celu uzyskania pomocy skontaktuj się z elektrykiem lub dostawcą energii elektrycznej.
- Upewnij się, że wszystkie urządzenia są prawidłowo podłączone do komputera i komputer jest prawidłowo podłączony do filtra przeciwprzepięciowego lub zasilacza bezprzerwowego.
- Jeżeli komputer jest podłączony do gniazdka elektrycznego, naciśnij przycisk diagnostyczny i obserwuj lampkę diagnostyczną (informacje na temat lokalizacji przycisku diagnostycznego i lampki diagnostycznej można znaleźć w punkcie „Widok z tyłu” na stronie 17).
  - Jeżeli lampka diagnostyczna świeci, zasilanie działa prawidłowo.
  - Jeżeli lampka diagnostyczna nie świeci, występuje problem z komputerem.

W celu uzyskania pomocy należy skontaktować się z działem pomocy technicznej firmy Alienware (zobacz „KONTAKT Z FIRMAŁ ALIENWARE” na stronie 65).

## Urządzenia USB



**UWAGA:** W celu osiągnięcia maksymalnej wydajności urządzeń USB podłącz urządzenie kompatybilne ze standardem USB 3.0 do portu USB 3.0 komputera.

### Klawiatura lub mysz USB nie działają po podłączeniu do portu USB 3.0

Upewnij się, że klawiatura i mysz USB są prawidłowo podłączone do komputera, a następnie uruchom ponownie komputer.







## ROZDZIAŁ 6: ODZYSKIWANIE SYSTEMU


Komputer jest wyposażony w następujące opcje odzyskiwania systemu:


- **Reinstalacyjny dysk DVD systemu operacyjnego** — Zawiera pliki instalacyjne systemu operacyjnego.
- **AlienRespawn** — W komputerze zainstalowano oprogramowanie AlienRespawn (zobacz punkt „AlienRespawn” na stronie 56).
- **Usługa Dell DataSafe Online** — Usługa Dell DataSafe Online jest usługą wykonywania kopii danych online (zobacz „Usługa Dell DataSafe Online Backup” na stronie 57).
- **Sterowniki** — Możesz pobrać najnowsze sterowniki dla swojego komputera z witryny [support.dell.com](http://support.dell.com).
- **Dysk DVD zawierający oprogramowanie** — Zawiera sterowniki do komputera. Możesz pobrać najnowsze sterowniki dla swojego komputera z witryny [support.dell.com](http://support.dell.com).
- **Aplikacje systemowe** — Dla niektórych z programów zainstalowanych w komputerze nie są dostępne dyski CD/DVD z kopiami programów. Te programy są dostępne na witrynie **My Dell Downloads** ([DownloadStore.dell.com/media](http://DownloadStore.dell.com/media)).



**UWAGA:** Usługa **My Dell Downloads** może być niedostępna w niektórych regionach.

## AlienRespawn

 **PRZESTROGA:** Użycie programu AlienRespawn powoduje trwałe usunięcie wszystkich programów lub sterowników zainstalowanych po otrzymaniu komputera. Należy przygotować nośnik z kopią zapasową aplikacji, które mają zostać zainstalowane w komputerze przed skorzystaniem z programu AlienRespawn. Programu AlienRespawn należy użyć tylko wówczas, jeśli program Przywracanie systemu nie rozwiązał problemu z systemem operacyjnym.

 **PRZESTROGA:** Pomimo, że program AlienRespawn ma za zadanie zachować pliki danych zapisane w komputerze, jest zalecane utworzenie kopii zapasowej plików przed skorzystaniem z programu AlienRespawn.

Program AlienRespawn przywraca dysk twardy do stanu operacyjnego, w którym znajdował się w chwili zakupu komputera, bez usuwania plików danych.

Program AlienRespawn umożliwia wykonanie kopii zapasowej i przywrócenie komputera do wcześniejszego stanu.

## AlienRespawn Basic

Przywracanie fabrycznego obrazu dysku przy zachowaniu plików danych:

1. Wyłącz komputer.
2. Odłącz wszystkie urządzenia (napęd USB, drukarka itp.) podłączone do komputera i usuń nowo dodane komponenty sprzętowe.



**UWAGA:** Nie odłączaj monitora, klawiatury, myszy i kabla zasilania.

3. Włącz komputer.
4. Gdy zostanie wyświetlone logo Alienware, naciśnij klawisz <F8> kilka razy, aby uzyskać dostęp do okna **Advanced Boot Options** (zaawansowanych opcji uruchamiania).



**UWAGA:** Jeżeli po zbyt długim oczekiwaniu wyświetlone zostanie logo systemu operacyjnego, poczekaj, aż pojawi się pulpit systemu Microsoft Windows, a następnie zamknij system operacyjny i spróbuj ponownie.

5. Wybierz opcję **Repair Your Computer** (Napraw komputer).
6. Wybierz opcję **AlienRespawn and Emergency Backup** z menu **System Recovery Options** (Opcje odzyskiwania systemu) i wykonuj instrukcje wyświetlane na ekranie.



**UWAGA:** Proces przywracania może zająć godzinę lub więcej w zależności od rozmiaru przywracanych danych.




**UWAGA:** Więcej informacji na temat programu AlienRespawn można znaleźć w artykule z bazy wiedzy nr 353560 na witrynie [support.dell.com](https://support.dell.com).

## Aktualizacja do wersji AlienRespawn Professional

Program AlienRespawn w wersji Professional dodatkowe funkcje, które umożliwiają:

- Tworzenie kopii i przywracanie danych komputera w oparciu o typy plików
- Tworzenie kopii zapasowych na lokalnym urządzeniu pamięci masowej
- Tworzenie automatycznych kopii wg harmonogramu

Aby zaktualizować program do wersji AlienRespawn Professional:

1. Kliknij dwukrotnie ikonę AlienRespawn  w obszarze powiadomień komputera.
2. Kliknij opcję **Upgrade Now!** (Aktualizuj teraz)
3. Wykonaj instrukcje pokazane na ekranie.

## Usługa Dell DataSafe Online Backup (opcja)



**UWAGA:** Usługa Dell DataSafe Online Backup może nie być dostępna we wszystkich regionach.




**UWAGA:** Zalecane jest połączenie szerokopasmowe ze względu na duże szybkości wysyłania/pobierania.

Opcja Dell DataSafe Online jest usługą automatycznego wykonywania kopii zapasowych i odzyskiwania danych, która pomaga w ochronie danych i innych ważnych plików w przypadku wystąpienia zdarzeń, takich jak kradzież, pożar kłeski żywiołowe. Dostęp do tej usługi można uzyskać przy użyciu konta chronionego hasłem.

Więcej informacji można znaleźć pod adresem **delldatasafe.com**.

Ustawianie harmonogramu wykonywania kopii zapasowych:

1. Kliknij dwukrotnie ikonę Dell DataSafe Online  znajdującą się na pasku zadań.
2. Postępuj zgodnie z instrukcjami wyświetlanymi na ekranie.





## ROZDZIAŁ 7: DANE TECHNICZNE

W niniejszym rozdziale przedstawiono dane techniczne komputera.

## Model komputera

Alienware Aurora-R3

## Wymiary

Wysokość (z otwartymi otworami wentylacyjnymi)	432 mm (17 cali)
Szerokość	249 mm (9,8 cala)
Głębokość	635 mm (25 cali)
Średnia waga	22,09 kg (48,7 funta)

**UWAGA:** Waga komputera może się różnić w zależności od konfiguracji i różnic produkcyjnych.

## Procesor i chipset

Procesor	Intel Core i7 Intel Core i5 Intel Core i3
Pamięć podręczna L2	256 KB
Pamięć podręczna L3	do 8 MB
Chipset systemowy	Intel P67
Prędkość DMI	2,5 GT/s
Szerokość magistrali DRAM	64 bity
Szerokość szyny adresowej procesora	64 bity
Przepustowość magistrali danych	do 6,4 GT/s
Obsługa RAID (wyłącznie wewnętrzne dyski SATA)	RAID 0 RAID 1 RAID 1+0
Chip BIOS (NVRAM)	32 MB

## Pamięć

Złącza	cztery gniazda DDR3 DIMM dostępne od wewnątrz
Pojemności pamięci	1 GB, 2 GB i 4 GB 1333 MHz, 1600 MHz oraz 1866 MHz
Minimalna pojemność pamięci	3 GB
Maksymalna pojemność pamięci	16 GB
Typy pamięci	2-kanałowa DDR3

**UWAGA:** Instrukcje dotyczące zmiany ilości pamięci można znaleźć w punkcie „Wyjmowanie i montaż modułów pamięci” na stronie 37.

## Złącza tylnego panelu

IEEE 1394	jedno 6-stykowe złącze szeregowe
Karta sieciowa	jedno złącze RJ45
USB	jedno 4-stykowe złącze zgodne ze standardem USB 3.0 sześć 4-stykowych złączy zgodnych z USB 2.0
eSATA	jedno złącze 4-stykowe
Audio	złącza wyjścia liniowego dźwięku 7.1, mikrofonu stereo oraz wejść liniowych stereo
S/PDIF	jedno złącze optyczne i jedno złącze wyjściowe coaxial

## Złącza panelu górnego

USB	jedno 4-stykowe złącze zgodne ze standardem USB 3.0 dwa 4-stykowe złącza zgodne ze standardem USB 2.0
Audio	jedno złącze słuchawek i mikrofonu

## Komunikacja

Karta sieciowa	10/100/1000 Ethernet LAN na płycie systemowej
Łączność bezprzewodowa (opcjonalnie)	bezprzewodowa technologia WiFi/Bluetooth

## Napędy

Z dostępem z zewnątrz	trzy wnęki na napędy 5,25 cala przeznaczone na napędy Blu-ray Disc combo, nagrywarki Blu-ray Disc (6x), DVD+/-RW, DVD Combo lub czytnik kart pamięci (opcja)
Z dostępem od wewnątrz	cztery 3,5-calowe wnęki na twarde dyski SATA <b>UWAGA:</b> Komputer obsługuje do dwóch dysków twardech SATA 3.0 (6 Gb/s).

## Magistrala rozszerzeń

### PCI Express x1:

Złącza	dwa
Rozmiar złącza	złącza 36-stykowe

### PCI Express x16:

Złącza	dwa
Rozmiar złącza	złącza 164-stykowe

## Dźwięk

Rodzaj	zintegrowana karta dźwiękowa w standardzie 7.1, High Definition Audio z obsługą S/PDIF
Kontroler	Realtek ALC892 codec

## Grafika

Rodzaj	do dwóch adapterów graficznych o podwójnej szerokości, pełnej długości PCI Express x16
Prędkość operacyjna	x16 z pojedynczą kartą wideo x16 x8/x8 z dwoma kartami wideo x16

## Zasilanie

Napięcie	100-240 V AC
----------	--------------

**UWAGA:** Dane na temat ustawień zasilania można znaleźć w informacjach na temat bezpieczeństwa dostarczonych wraz z komputerem.

## Środowisko pracy

### Zakres temperatur:

Praca	10°C do 35°C (50°F do 95°F)
Przechowywanie	-10°C do 45°C (14°F do 113°F)
Wilgotność względna (maksymalna)	20% do 80% (bez kondensacji)

Maksymalny zakres wibracji (korzystając z losowego spektrum wibracji symulującego środowisko użytkownika):

Praca	0,25 GRMS
Przechowywanie	2,2 GRMS

Maksymalny wstrząs (mierzony dla dysku twardego z zaparkowanymi głowicami i impulsu pół-sinusoidalnego o długości 2 ms):

Praca	40 G dla 2 ms przy zmianie prędkości 20 cali/s (51 cm/s)
Przechowywanie	50 G dla 26 ms przy zmianie prędkości 320 cali/s (813 cm/s)

### Wysokość (maksymalna):

Praca	od -15,2 do 3048 m (od -50 do 10 000 stóp)
Przechowywanie	od -15,2 do 10 668 m (od -50 do 35 000 stóp)
Poziom skażenia powietrza	G2 lub niższy wg definicji ISA-S71.04-1985



# ZAŁĄCZNIK A: OGÓLNE I ELEKTRYCZNE ŚRODKI OSTROŻNOŚCI

## Konfiguracja komputera

- Przed rozpoczęciem korzystania z komputera należy przeczytać wszystkie instrukcje oznaczone na produkcie i znajdujące się w dokumentacji.
- Zachowaj wszystkie instrukcje dotyczące bezpieczeństwa i obsługi.
- Nigdy nie używaj tego produktu w pobliżu wody lub grzejnika.
- Stawiaj komputer wyłącznie na stabilnej powierzchni.
- Używaj komputera wyłącznie z zastosowaniem źródła zasilania opisanego na tabliczce znamionowej.
- Nigdy nie blokuj i nie zasłaniaj otworów lub wentylatorów znajdujących się w obudowie komputera. Są one wymagane do wentylacji komputera.
- Nigdy nie wprowadzaj żadnych przedmiotów do otworów wentylacyjnych.
- Upewnij się, że używany komputer jest odpowiednio uziemiony.
- Nie próbuj podłączać komputera do gniazdka elektrycznego, które nie jest odpowiednio uziemione.
- Jeżeli do zasilania komputera jest używany przedłużacz, upewnij się, że całkowity amperaż komputera nie przekracza maksymalnych dopuszczalnych wartości natężenia prądu dla przedłużacza.

## Użytkowanie komputera

- Umieszczaj kable zasilania i inne z dala od miejsc, w których istnieje zagrożenie deptania lub potknięcia się o kable. Nie wolno niczego stawiać na kablu zasilania.
- Nie wolno dopuścić do rozlania płynu na powierzchni lub we wnętrzu komputera.
- W celu uniknięcia porażenia prądem elektrycznym należy zawsze odłączać zasilanie, modem lub inne przewody od gniazdek elektrycznych przed przeniesieniem komputera.

## Ostrzeżenie dotyczące wyładowań elektrostatycznych (ESD)

Wyładowania elektrostatyczne (ESD) mogą spowodować uszkodzenie wewnętrznych podzespołów komputera w przypadku niezachowania środków ostrożności. Wyładowanie elektrostatyczne jest powodowane przez ładunki statyczne i wynikające z nich uszkodzenia są zazwyczaj trwałe.

Technicy komputerowi noszą specjalne opaski na nadgarstki, które zapewniają uziemienie ciała i zapobiegają uszkodzeniom powodowanym przez wyładowania elektrostatyczne. Możesz zmniejszyć niebezpieczeństwo wystąpienia wyładowań elektrostatycznych przez wykonanie następujących czynności:

- Wyłącz zasilanie komputera i odczekaj kilka minut przed przystąpieniem do pracy.
- Rozładuj ładunku znajdujące się na ciele przez dotknięcie obudowy komputera.
- Dotykaj wyłącznie podzespołów, które muszą zostać wymienione.

- Unikaj chodzenia w trakcie wymiany części znajdujących się wewnątrz obudowy, szczególnie jeżeli na podłodze znajduje się dywan lub w pomieszczeniu występuje niska temperatura i wilgotność.
- Jeżeli musisz wyjąć karty urządzeń peryferyjnych, umieść je na zdjętej części obudowy komputera. Nie dotykaj złączy, które łączą kartę z płytą główną, znajdujących się w dolnej części karty.

## Ogólne środki ostrożności

- Wstrząsy mechaniczne: Komputera nie wolno narażać na gwałtowne wstrząsy mechaniczne. Nieodpowiednie obchodzenie się z komputerem może być przyczyną uszkodzenia. Wstrząsy mechaniczne nie są objęte gwarancją.
- Porażenie prądem elektrycznym: Jeżeli nie otwierasz obudowy komputera nie się czym przejmować. Komputer jest zabezpieczony przed większością zakłóceń zasilania.

## Kiedy należy skontaktować się z firmą Alienware?

- Przewód zasilania lub wtyczka zostały uszkodzone.
- Do komputera dostał się płyn.
- Komputer został upuszczony i obudowa uległa uszkodzeniu.
- Komputer nie działa normalnie pomimo przestrzegania instrukcji obsługi.

## Części lub akcesoria zamienne

Zaleca się korzystanie z części zamiennych lub akcesoriów rekomendowanych przez Alienware.

Zachowaj wszystkie opakowania, w których został komputer w celu ewentualnego zwrotu towaru.

# ZAŁĄCZNIK B: KONTAKT Z FIRMĄ ALIENWARE

Infolinia dla klientów w Stanach Zjednoczonych/ Kanadzie 1-800-ALIENWARE.



**UWAGA:** Jeśli nie masz działającego połączenia z siecią Internet, informacje o kontakcie można znaleźć na fakturze zakupu, liście przewozowym, rachunku lub w katalogu produktów.

Firma Dell udostępnia szereg elektronicznych i telefonicznych opcji pomocy. Dostępność zależy od kraju i produktu. Niektóre usługi mogą być niedostępne w rejonie użytkownika.

Aby skontaktować się z firmą Dell w celu uzyskania informacji na temat sprzedaży, pomocy technicznej lub obsługi klienta:

1. Odwiedź witrynę **[www.dell.com/contactdell](http://www.dell.com/contactdell)**.
2. Wybierz swój kraj lub region.
3. Wybierz łącze do wymaganych usług lub rodzajów pomocy.
4. Wybierz odpowiednią dla siebie metodę kontaktu z firmą Dell.

## Witryny internetowe

Korzystając z następujących witryn internetowych, można dowiedzieć się więcej na temat produktów i usług firmy Alienware:

- **[www.dell.com](http://www.dell.com)**
- **[www.dell.com/ap](http://www.dell.com/ap)** (tylko w Australii i Oceanii)
- **[www.dell.com/jp](http://www.dell.com/jp)** (tylko w Japonii)
- **[www.euro.dell.com](http://www.euro.dell.com)** (tylko w Europie)
- **[www.dell.com/la](http://www.dell.com/la)** (kraje Ameryki Łacińskiej i Karaibów)
- **[www.dell.ca](http://www.dell.ca)** (tylko w Kanadzie)

Dostęp do pomocy technicznej Alienware można uzyskać za pośrednictwem następujących witryn internetowych:

- **[support.euro.dell.com](http://support.euro.dell.com)**
- **[support.jp.dell.com](http://support.jp.dell.com)** (tylko w Japonii)
- **[support.euro.dell.com](http://support.euro.dell.com)** (tylko w Europie)
- **[support.la.dell.com](http://support.la.dell.com)** (Argentyna, Brazylia, Chile, Meksyk)

## Informacje dla abonentów NOM lub Official Mexican Standard (tylko Meksyk)

Poniższe informacje są umieszczane na urządzeniu opisywanym w tym dokumencie, stosownie do wymagań oficjalnych norm obowiązujących w Meksyku (NOM):

Importer:

Dell México S.A. de C.V.  
Paseo de la Reforma 2620 - Flat 11°  
Col. Lomas Altas  
11950 México, D.F.

Numer regulacyjny modelu	Typ	Napięcie	Częstotliwość	Natężenie wyjściowe
D01M	D01M003	100-240 V AC	50-60 Hz	10,0 A/7,9 A

W celu uzyskania informacji szczegółowych zapoznaj się z informacjami dotyczącymi bezpieczeństwa dostarczonymi wraz z komputerem.

Dodatkowe informacje na temat najbardziej bezpiecznego postępowania znajdziesz pod adresem [www.dell.com/regulatory\\_compliance](http://www.dell.com/regulatory_compliance).



